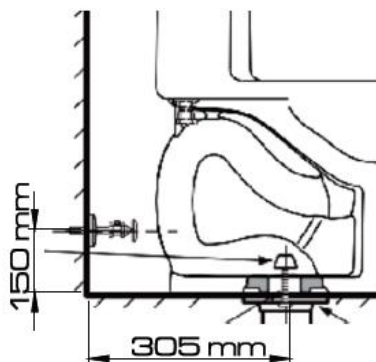




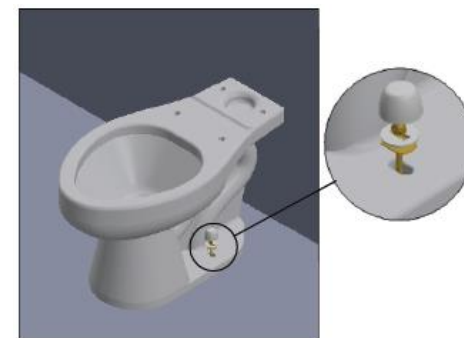
**1-** Verificar que la distancia de la pared terminada hasta el centro del desagüe sea de 305 mm.



**2-** Fijar a los pernos a la brida sanitaria (no la incluye el producto).



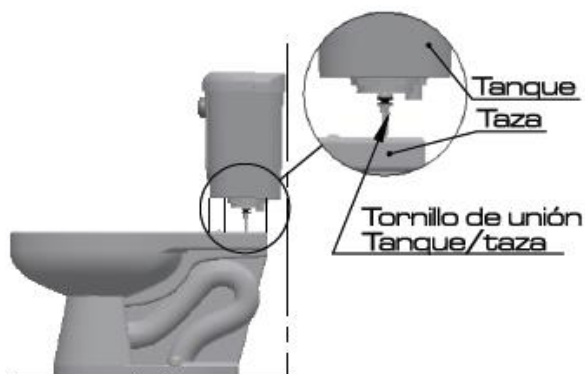
**3-** Instale el sanitario sobre la brida permitiendo que los pernos atraviesen los agujeros del producto.



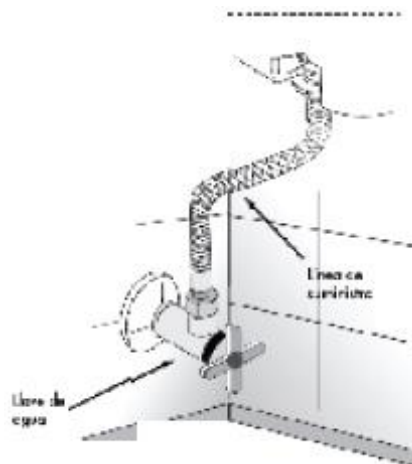
**IMPORTANTE:**

Antes de conectar la manguera flexible revise que el tubo de suministros esté libre de desechos (restos de ladrillo, mugre) ya que podría taponar la válvula de llenado.

**4-** Instale el tanque sobre el sanitario colocando y ajustando los tornillos de fijación que vienen incluidos en el producto.



**5-** Instale al conector al suministro de agua y al sanitario, compruebe si hay fugas usando varias descargas.



**6-** Aplique silicona antihongos en la base del sanitario para fijar y prevenir fugas.



<b>REFERENCIAS</b>	<b>ALTO TOTAL</b>	<b>LARGO</b>	<b>ALTO DESDE EL SUELO HASTA EL SANITARIO</b>
01-2035-15	796,2 mm	738 mm	421,1 mm
01-4082-15	740 mm	690 mm	390 mm

**IMPORTANTE:**

La referencia 01-4082-15 no se entrega con tapa asiento caída lenta.



**GUÍA DE INSTALACIÓN – BC GI 006**  
SANITARIO DE DOS PIEZAS  
GUIA DE MANTENIMIENTO SANITARIO DE DOS PIEZAS

<b>PARTE AFECTADA</b>	<b>POSIBLES CAUSAS</b>	<b>SOLUCION O MANTENIMIENTO</b>
Válvula de llenado	a. No hay suficiente suministro de agua o se pierde presión.	a. Limpie el suministro de agua de la manguera sensible y abra la llave de agua.
Botón push	a. El botón está muy ajustado. b. Al presionar el botón se atasca. c. Varilla del botón muy larga.	a. Verifique que el botón este lineado con el sistema de descarga. b. Asegúrese que las varillas del botón tengan un accionamiento libre cuando se presione contra el sistema de descarga. c. Recorte la varilla a la medida necesaria.
Asiento	a. La tapa presenta movimiento.	a. Ajustar los pernos al asiento.

**IMPORTANTE:** Si al realizar todas estas sugerencias el sanitario sigue presentando fallas favor comunicarse con servicio técnico de GRICOL S.A.

Teléfonos: (57-1) 3603899 – 3600466

Fax: (57-1) 2374860

E-mail: [serviciotecnico@gricol.com](mailto:serviciotecnico@gricol.com)