



GRICOL

DESDE 1962

VÁLVULA
DE
PE
DAL



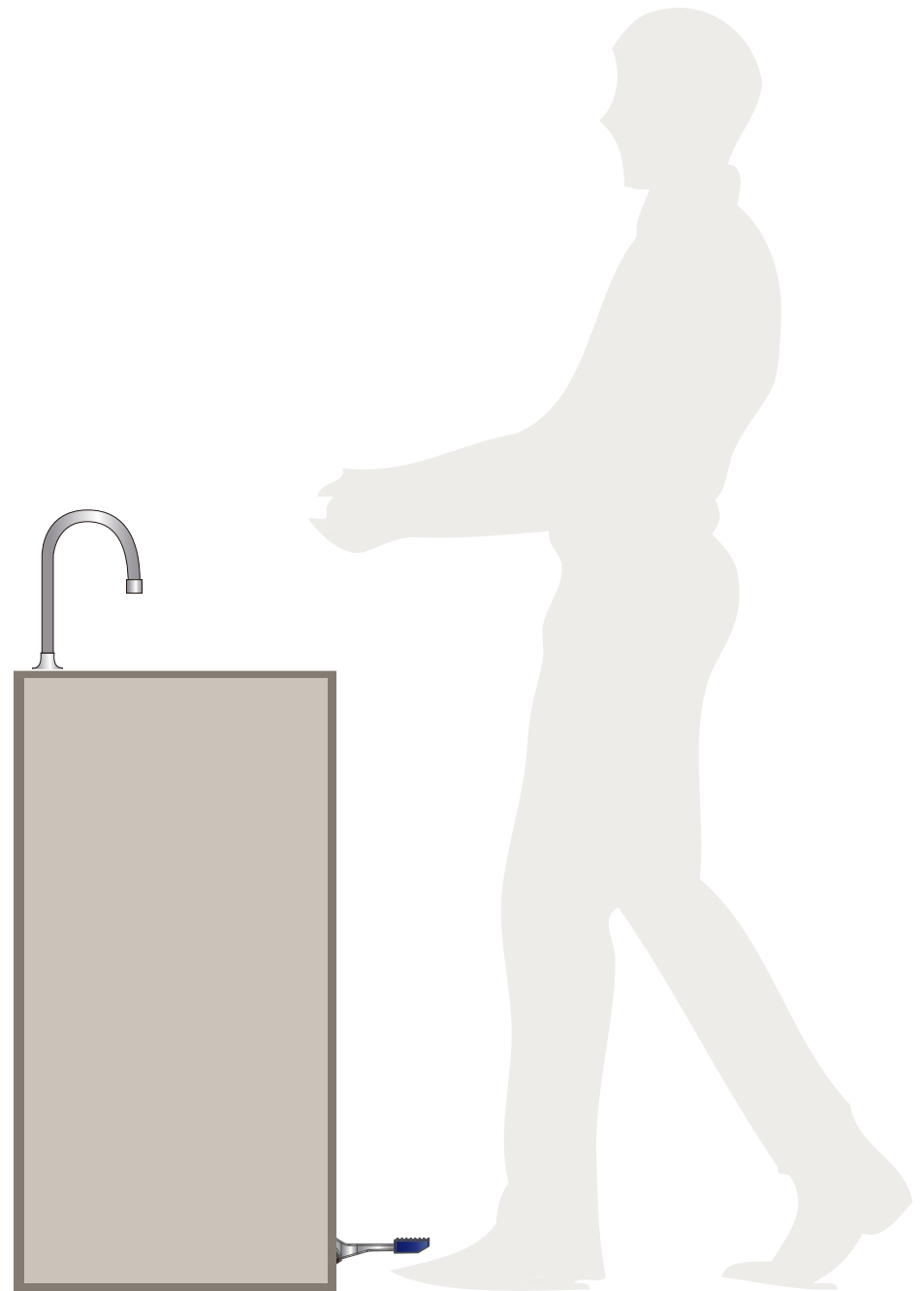


GRICOL

DESDE 1962

QUE ES?

La grifería controlada por una válvula de pedal funciona como un grifo de palanca única conectada a cualquier tipo de brazo.



HIGIENE

**FACILIDAD
DE USO**

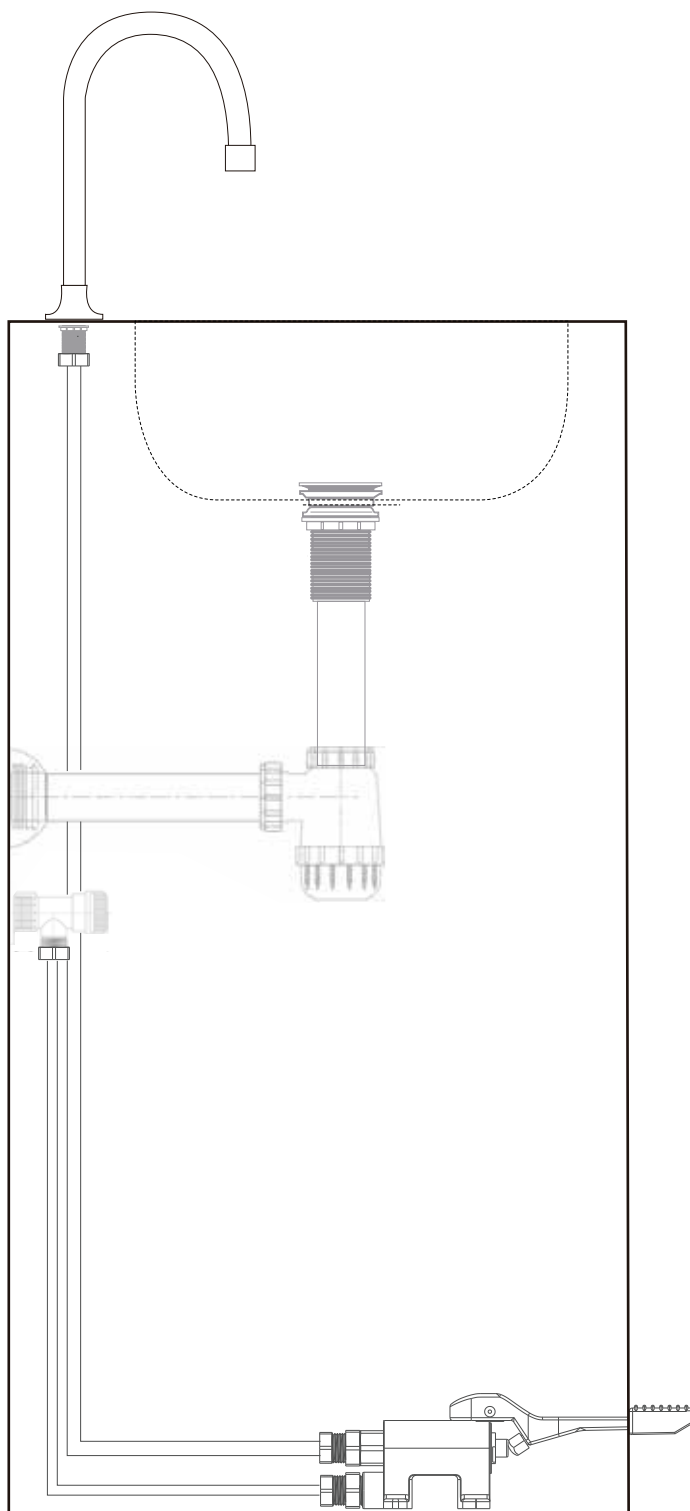
**CONSUMO
EFICIENTE**



GRICOL

DESDE 1962

INSTALACIÓN



CARACTERÍSTICAS



4 puntos de fijación

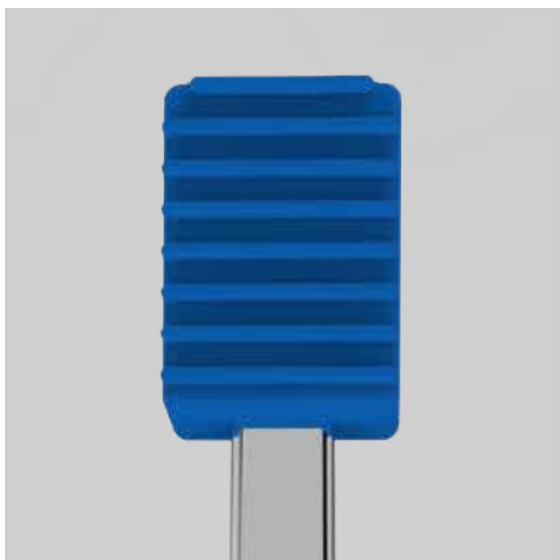


Cuerpo metálico en latón

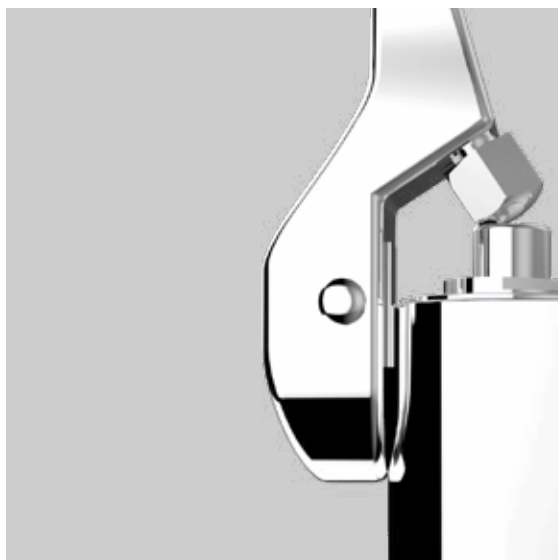


Ofrecemos 4 años de garantía

CARACTERÍSTICAS



Punta en goma antideslizante



Sistema de cierre progresivo



Filtro para residuos

CARACTERÍSTICAS

Complementos
de instalación

Disponibilidad de
repuestos

Brazos de bajo
consumo (5 l/min)

Llave de regulación
(0.5-5 l/min)

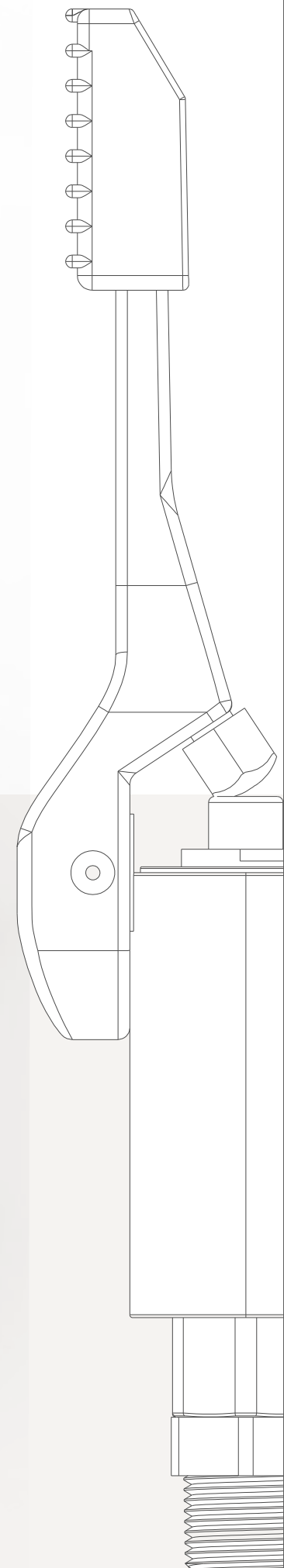


PE DAL

REF. 01-VP06-11

Cuerpo metálico en latón
Una entrada de agua fría
Sistema de accionamiento: pedal presión sostenida
Instalación a piso con 4 puntos de fijación
Punta en goma anti-deslizante
Filtro para evitar el paso de residuos
Cierre suave que protege el producto del golpe de ariete
Incluye 2 conectores largos con tuerca metálica y tornillos de fijación
Acabado resistente al desgaste y la corrosión
Compatible con brazos de bajo consumo : II-BR04-11, II-BR05-11,
II-BR07-11, II-BR08-11
Disponibilidad de repuestos
Servicio técnico garantizado

Conexión entrada de agua: 1/2" macho
Salida de agua: 1/2" macho
Consumo promedio: depende del brazo
Cumplimiento de normas: NTC 1644
Temperatura de trabajo: 5°C A 71°C





GRICOL

DESDE 1962

PORTAFOLIO



II-VP06-11

Incluye: Válvula, 2 conectores y tornillos de fijación



II-BR04-11

Brazo alto móvil metálico



II-BR05-11

Brazo bajo fijo metálico

II-BR07-11

Brazo alto móvil plástico

II-BR08-11

Brazo bajo móvil plástico

KITS



II-VP04-11

Incluye: Válvula, 2 conectores, tornillos de fijación, llave de regulación y brazo II-BR04-11



II-VP05-11

Incluye: Válvula, 2 conectores, tornillos de fijación, llave de regulación y brazo II-BR05-11


GRICOL
DESDE 1962

CASO DE EXITO



GRA
CIAS