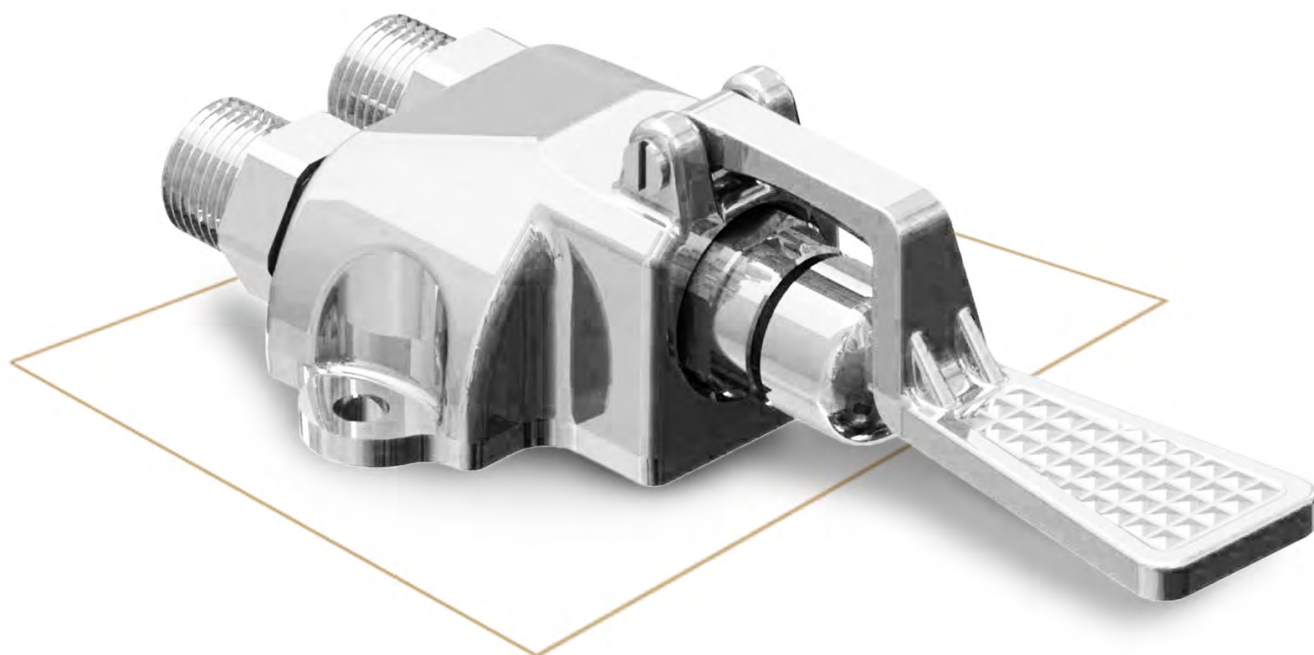




GRICOL

DESDE 1962



INSTITUCIONAL

WWW.GRICOL.COM

Fabricando confianza desde 1962

Hace mas de 50 años fabricamos mucho más que productos, creamos experiencias agradables con el agua. Nuestro espíritu es hacer sentir a nuestros clientes seguros, confiados y tranquilos de haber tomado la mejor decisión para su hogar o su negocio.

CON GRICOL TE VA MEJOR

DUCHAS



Click aquí

VÁLVULA PUSH DUCHA

- Cuerpo metálico
- Una entrada de agua
- Sistema de accionamiento: temporizado push
- De empotrar a muro
- Resistente al vandalismo
- Acabado resistente a la corrosión
- Incluye sistema de calibración de caudal
- Conexiones: hembra 1/2" x hembra 1/2"
- Consumo mínimo: 3,6 lpf en 15,3 segundos
- Consumo máximo: 5,5 lpf en 21,5 segundos
- Presión de funcionamiento: 20 - 80 psi

CÓDIGO	DESCRIPCIÓN	PRECIO SIN IVA	PRECIO CON IVA	PRESENTACIÓN	UND. EMPAQUE
ID-PU01-211	Válvula push ducha	\$ 172,185	\$ 204,900	Caja	12

GRIFERÍA DE MESA



Click aquí

MEZCLADOR LAVACABEZAS 8"

- Material: resina de alta ingeniería
- Dos entradas de agua
- Sistema de cierre: cerámico 1/4 de giro
- Incluye tele ducha de 5 funciones y manguera plástica de 150 cm
- Acabado resistente a la corrosión
- Conexión: macho 1/2"
- Consumo promedio: 11 L/min a 80 psi
- Cumplimiento de normas: NTC 1644
- Temperatura de trabajo: 5°C A 71°C

CÓDIGO	DESCRIPCIÓN	PRECIO SIN IVA	PRECIO CON IVA	PRESENTACIÓN	UND. EMPAQUE
01-1426-11	Mezclador lavacabezas 8" Toscana	\$ 116,723	\$ 138,900	Caja	12

VÁLVULA DE PEDAL LUGANO



Click aquí

- Cuerpo y pedal en metal
- Acabado cromado
- Superficie fácil de limpiar
- Resorte en acero inoxidable
- Dos puntos de fijación para ajustar con firmeza al suelo
- Pedal con superficie antideslizante
- Pedal suave y cómodo de operar
- Elaboradas para trabajo de alto tráfico
- Mecanismo interno de fácil mantenimiento
- Incluye 2 conectores con tuercas metálicas (conector de 130 cm y de 80 cm)



CÓDIGO	DESCRIPCIÓN	PRECIO SIN IVA	PRECIO CON IVA	PRESENTACIÓN	UND. EMPAQUE
II-VP07-11	Válvula de pedal Lugano	\$ 139.958	\$ 166,500	Caja	12



Incluye acople para conector



Click aquí

BOMBA DE PEDAL

- Materiales: Polipropileno, Caucho, Latón, Acero Inoxidable.
- Fácil funcionamiento con accionamiento suave de presión con el pie
- Para instalar en espacios reducidos en lavamanos portátiles y/o autónomos que no requieran punto hidráulico ni acueducto
- Diafragma en caucho que cubre la abrazadera de acero inoxidable permitiendo la facilidad de limpieza y menos acumulación de suciedad entre las piezas
- Ideal para alto tráfico de personas cumpliendo con las necesidades de bioseguridad
- Consumo máximo 45 ml por accionamiento
- Conexiones de entrada y salida: Acople espina de pescado para instalar con manguera y abrazadera de 1/2"
- Incluye un acople rosca macho 1/2" NPSM para instalar con conector (Opcional)



CÓDIGO	DESCRIPCIÓN	PRECIO SIN IVA	PRECIO CON IVA	PRESENTACIÓN	UND. EMPAQUE
II-VP08-07	Bomba de pedal	\$ 101.597	\$ 120.900	Caja	12

GRIFERÍA DE MESA



Click aquí

BRAZO LAVAMANOS

- Medidas: 23.5 cms de altura
- Compatible con válvulas de pedal
- Aireador inteligente incorporado para un bajo consumo de agua
- Acabado resistente al desgaste y la corrosión
- Conexión al brazo: macho 1/2"
- Consumo promedio: 5.3 l/min a 80 psi
- Cumplimiento de normas: NTC 1644
- Temperatura de trabajo: 5°C A 71°C
- Para uso de alto tráfico

CÓDIGO	DESCRIPCIÓN	PRECIO SIN IVA	PRECIO CON IVA	PRESENTACIÓN	UND. EMPAQUE
II-BRO4-11	Brazo fijo lavamanos metálico	\$ 38,571	\$ 45,900	Caja	12
II-BRO6-11	Brazo móvil lavamanos plástico	\$ 34,496	\$ 41,050	Caja	12



Click aquí

BRAZO LAVAPLATOS

- Medidas: 23.5 cms de altura
- Compatible con válvulas de pedal
- Brazo móvil con giro de 360
- Aireador inteligente incorporado para un bajo consumo de agua
- Acabado resistente al desgaste y la corrosión
- Conexión al brazo: macho 1/2"
- Consumo promedio: 5.3 l/min a 80 psi
- Cumplimiento de normas: NTC 1644
- Temperatura de trabajo: 5°C A 71°C

CÓDIGO	DESCRIPCIÓN	PRECIO SIN IVA	PRECIO CON IVA	PRESENTACIÓN	UND. EMPAQUE
II-BRO5-11	Brazo móvil lavaplatos metálico	\$ 49,538	\$ 58,950	Caja	12
II-BRO7-11	Brazo móvil lavaplatos plástico	\$ 37,815	\$ 45,000	Caja	12



Click aquí

GRIFERIA LAVAMANOS PUSH DE MESA

- Cuerpo metálico
- Una entrada de agua
- Sistema de accionamiento: temporizado push
- Resistente al vandalismo
- Acabado resistente a la corrosión
- Conexión: macho 1/2"
- Consumo 6 L/min
- Tiempo de cierre: 2 - 8 segundos
- Presión de funcionamiento: 20 - 80 psi

CÓDIGO	DESCRIPCIÓN	PRECIO SIN IVA	PRECIO CON IVA	PRESENTACIÓN	UND. EMPAQUE
IL-PU03-11	Grifería lavamanos push de mesa liviana	\$ 193,193	\$ 229,900	Caja	1



Click aquí

CONJUNTO VÁLVULA LAVAMANOS PUSH PARED

- Cuerpo metálico
- Una entrada de agua
- Sistema de accionamiento: temporizado push
- Instalación de empotrar a muro
- Resistente al vandalismo
- Incluye brazo de 21,5 cm de largo
- Caída del agua burbujeante por medio del aireador inteligente que trae incorporado
- Acabado resistente a la corrosión
- Incluye sistema de calibración de caudal
- Conexiones: hembra 1/2" x hembra 1/2"
- Consumo mínimo: 0.3 lpf en 4.9 segundos
- Consumo máximo: 0.4 lpf en 7.2 segundos
- Presión de funcionamiento: 20 - 80 psi

CÓDIGO	DESCRIPCIÓN	PRECIO SIN IVA	PRECIO CON IVA	PRESENTACIÓN	UND. EMPAQUE
IL-PU04-211	Conjunto válvula lavamanos push pared	\$ 226,807	\$ 269,900	Caja	12



Click aquí

GRIFERÍA LAVAMANOS SENSOR DE MESA EASY

- Cuerpo metálico
- Una entrada de agua
- Libre de contacto con las manos
- Sistema de activación: sensor vía infrarrojo
- Resistente al vandalismo
- Funcionamiento por medio de transformador
- Caída del agua burbujeante por medio del aireador inteligente que trae incorporado
- Acabado resistente a la corrosión
- Conexión: conector 1/2" hembra
- Consumo promedio: 1,9 L/min
- Conexión eléctrica: 110 voltios corriente regulada
- Presión de funcionamiento: 20 - 80 psi
- Rango de activación graduable en tiempo y distancia con control remoto Ref. IR-SS07-04 (se adquiere por separado)
- Opcional batería de 9 voltios comercial (se adquiere por separado)

CÓDIGO	DESCRIPCIÓN	PRECIO SIN IVA	PRECIO CON IVA	PRESENTACIÓN	UND. EMPAQUE
IL-SE01-11	Grifería lavamanos sensor de mesa Easy	\$ 1,041,933	\$ 1,239,900	Caja	1

CONEXIONES



Click aquí

CONEXIÓN POSTERIOR SANITARIO

- Sistema de conexión para tazas de entrada posterior
- Tubo de conexión en PVC para una fácil instalación con soldadura de tubería
- Piezas externas en resina de alta ingeniería alto grosor para mayor resistencia a los golpes que las conexiones metálicas
- Piezas independientes que permiten realizar ajustes durante la instalación
- Cromado resistente al desgaste y la corrosión
- Compatible con tazas IS-PO16-15, IS-PO15-15
- Conexión: macho 1 1/2"
- Presión de funcionamiento: 20 - 80 psi

CÓDIGO	DESCRIPCIÓN	PRECIO SIN IVA	PRECIO CON IVA	PRESENTACIÓN	UND. EMPAQUE
IS-CO01-211	Conexión posterior sanitario	\$ 58,740	\$ 69,900	Bolsa	20



Click aquí

CONEXIÓN SUPERIOR SANITARIO

- Sistema de conexión para tazas de entrada superior
- Tubo de conexión en PVC para una fácil instalación con soldadura de tubería
- Piezas externas en resina de alta ingeniería alto grosor para mayor resistencia a los golpes que las conexiones metálicas
- Piezas independientes que permiten realizar ajustes durante la instalación
- Cromado resistente al desgaste y la corrosión
- Compatible con tazas IS-PO08-15, IS-PO06-15
- Conexión: macho 1 1/2"
- Presión de funcionamiento: 20 - 80 psi

CÓDIGO	DESCRIPCIÓN	PRECIO SIN IVA	PRECIO CON IVA	PRESENTACIÓN	UND. EMPAQUE
IS-CO02-211	Conexión superior sanitario	\$ 71,345	\$ 84,900	Bolsa	12



Click aquí

CONEXIÓN SUPERIOR ORINAL

- Fabricado en bronce
- Compatible con orinales conexión superior ref: IO-PO15-15 y IO-PO14-15
- Acabado resistente a la corrosión
- Conexión: hembra 1/2"
- Presión de funcionamiento: 20 - 80 psi

CÓDIGO	DESCRIPCIÓN	PRECIO SIN IVA	PRECIO CON IVA	PRESENTACIÓN	UND. EMPAQUE
IO-CO02-11	Conexión superior orinal	\$ 58,740	\$ 69,900	Caja	24

SISTEMAS DE DESCARGA DE SENSOR

FLUXÓMETRO SENSOR SANITARIO VENUS



Click aquí

- Cuerpo metálico
- Doble sistema de accionamiento con sensor y botón push
- Resistente al vandalismo
- Escudo frontal en acero inoxidable
- Compatible con tazas conexión superior/posterior comercializadas por Gricol
- Funcionamiento por medio de transformador
- Acabado resistente a la corrosión
- Descarga eficiente que garantiza ahorro de agua
- Conexión entrada: rosca hembra 1"
- Conexión salida: rosca macho 1 1/2"
- Consumo: 4,8 lpf
- Conexión eléctrica: 110 voltios corriente regulada
- Presión de funcionamiento: 20 - 80 psi
- Rango de activación graduable en tiempo y distancia con control remoto Ref. IR-SS07-04 (se adquiere por separado)
- Opcional batería de 9 voltios comercial (se adquiere por separado)

CÓDIGO	DESCRIPCIÓN	PRECIO SIN IVA	PRECIO CON IVA	PRESENTACIÓN	UND. EMPAQUE
IS-SE04-11	Fluxómetro sensor sanitario VENUS	\$ 1,140,168	\$ 1,356,800	Caja	1

SISTEMAS DE DESCARGA PUSH



Click aquí

VÁLVULA SANITARIO PUSH

- Cuerpo metálico
- Sistema de accionamiento: temporizado push
- Instalación de empotrar a muro
- Resistente al vandalismo
- Descarga eficiente que garantiza ahorro de agua
- Conexiones: hembra 1/2" x hembra 1/2"
- Consumo mínimo: 4 lpf en 2,5 segundos
- Consumo máximo: 7 lpf en 8 segundos
- Presión de funcionamiento: 20 - 80 psi

CÓDIGO	DESCRIPCIÓN	PRECIO SIN IVA	PRECIO CON IVA	PRESENTACIÓN	UND. EMPAQUE
IS-PU05-11	Válvula sanitario push	\$ 151,176	\$ 179,900	Caja	12



Click aquí

VÁLVULA ORINAL 0.5 Lpf

- Cuerpo metálico
- Sistema de accionamiento: temporizado push
- Instalación de empotrar a muro
- Resistente al vandalismo
- Descarga eficiente que garantiza ahorro de agua
- Conexiones: hembra 1/2" x hembra 1/2"
- Incluye sistema de calibración de caudal
- Consumo: 0,5 lpf - 1.9 lpf
- Presión de funcionamiento: 20 - 80 psi

CÓDIGO	DESCRIPCIÓN	PRECIO SIN IVA	PRECIO CON IVA	PRESENTACIÓN	UND. EMPAQUE
IO-PU04-211	Válvula Orinal 0.5 Lpf	\$ 151,176	\$ 179,900	Caja	12



Click aquí

LLAVE ORINAL PUSH

- Cuerpo metálico
- Una entrada de agua
- Sistema de accionamiento: temporizado push
- Instalación de empotrar a muro
- Resistente al vandalismo
- Acabado resistente a la corrosión
- Conexión: macho 1/2"
- Consumo mínimo: 3,6 lpf en 15,3 segundos
- Consumo máximo: 5,5 lpf en 21,5 segundos
- Presión de funcionamiento: 20 - 80 psi

CÓDIGO	DESCRIPCIÓN	PRECIO SIN IVA	PRECIO CON IVA	PRESENTACIÓN	UND. EMPAQUE
IO-PU01-211	Llave orinal push	\$ 146,975	\$ 174,900	Caja	24

ACCESORIOS



Click aquí

BARRA DE APOYO ABATIBLE

- Fabricado en acero inoxidable
- Longitud de 80 cm
- Función abatible
- Instalación a muro con chazos y tornillos
- Acabado resistente a la corrosión

CÓDIGO	DESCRIPCIÓN	PRECIO SIN IVA	PRECIO CON IVA	PRESENTACIÓN	UND. EMPAQUE
IB-MU03-13	Barra de apoyo abatible a muro	\$ 426.429	\$ 507.450	Caja	12



Click aquí

BARRA DE APOYO RECTA 50 cm

- Longitud de 50 cm
- Instalación a muro con chazos y tornillos
- Acabado resistente a la corrosión

CÓDIGO	DESCRIPCIÓN	PRECIO SIN IVA	PRECIO CON IVA	PRESENTACIÓN	UND. EMPAQUE
IB-MU05-13	Barra recta acero inoxidable 50 cm	\$ 166.387	\$ 198.000	Caja	12

ORINALES



Click aquí

ORINAL 0.5 LPD MONACO

- Fabricado en porcelana vitrificada que evita la porosidad y absorción
- Entrada de agua: superior
- Instalación a muro
- Incluye accesorios de instalación
- Compatible con fluxómetros de sensor ref: IO-SE01-11, IO-SE02-11 ó válvula push IO-PU04-11
- Diseño de alta eficiencia que garantiza ahorro de agua
- Ref. IO-PO15-15: Se debe complementar con conexión superior ref: IO-CO02-11 (se adquiere por separado)
- Ref. IO-PO16-15: No requiere conexión
- Consumo: 0,5 lpf
- Cumplimiento de normas: NTC 920
- Presión de funcionamiento: 20 - 80 psi

CÓDIGO	DESCRIPCIÓN	PRECIO SIN IVA	PRECIO CON IVA	PRESENTACIÓN	UND. EMPAQUE
IO-PO15-15	Orinal CS 0.5 lpd Monaco	\$ 384,790	\$ 457,900	Caja	1
IO-PO16-15	Orinal CP 0.5 lpd Monaco	\$ 384,790	\$ 457,900	Caja	1

TAZAS



Click aquí

TAZA DISCAPACITADOS CONEXIÓN SUPERIOR 4.8 LPF TRAN

- Fabricado en porcelana vitrificada que evita la porosidad y absorción
- Diseño alargado
- Entrada de agua: superior
- Cumple con requisitos de accesibilidad
- Incluye racor plástico y empaque
- Se debe complementar con conexión superior ref: IS-CO02-11 (se adquiere por separado)
- Diseño de alta eficiencia que garantiza ahorro de agua
- Compatible con fluxómetros de sensor IS-SE04-11, IS-SE07-11 ó válvula push IS-PU05-11
- Consumo: 4,8 lpf
- Cumplimiento de normas: NTC 920
- Presión de funcionamiento: 20 - 80 psi

CÓDIGO	DESCRIPCIÓN	PRECIO SIN IVA	PRECIO CON IVA	PRESENTACIÓN	UND. EMPAQUE
IS-PO06-15	Taza CS Handicap 4.8 lpf Trani	\$ 436,597	\$ 519,550	Caja	1



Click aquí

TAZA CONEXIÓN SUPERIOR 4.8 LPF MONDELLO

- Fabricado en porcelana vitrificada que evita la porosidad y absorción
- Diseño alargada
- Entrada de agua: superior
- Resistente al vandalismo
- Incluye racor plástico y empaque
- Se debe complementar con conexión superior ref: IS-CO02-11 (se adquiere por separado)
- Diseño de alta eficiencia que garantiza ahorro de agua
- Compatible con fluxómetros de sensor IS-SE04-11, IS-SE07-11 ó válvula push IS-PU05-11
- Consumo: 4,8 lpf
- Cumplimiento de normas: NTC 920
- Presión de funcionamiento: 20 - 80 psi

CÓDIGO	DESCRIPCIÓN	PRECIO SIN IVA	PRECIO CON IVA	PRESENTACIÓN	UND. EMPAQUE
IS-PO08-15	Taza CS 4.8 lpf Mondello	\$ 313,992	\$ 373,650	Caja	1

TAZA DISCAPACITADOS CONEXIÓN POSTERIOR 4.8 LPF ZURN



Click aquí

- Fabricado en porcelana vitrificada que evita la porosidad y absorción
- Diseño alargado
- Entrada de agua: posterior
- Resistente al vandalismo
- Incluye racor metálico y empaque
- Se debe complementar con conexión posterior ref: IS-CO01-11 (se adquiere por separado)
- Diseño de alta eficiencia que garantiza ahorro de agua
- Compatible con fluxómetros de sensor IS-SE04-11, IS-SE07-11 ó válvula push IS-PU05-11
- Diseño de la taza con tecnología jet para garantizar un optimo arrastre al momento de la descarga
- Anillo cerrado para facilitar la limpieza
- Consumo: 4,8 lpf
- Cumplimiento de normas: NTC 920
- Presión de funcionamiento: 20 - 80 psi

CÓDIGO	DESCRIPCIÓN	PRECIO SIN IVA	PRECIO CON IVA	PRESENTACIÓN	UND. EMPAQUE
IS-PO15-15	Taza CP 4.8 Lpf Zurn	\$ 670,210	\$ 797,550	Caja	1

TAZA CONEXIÓN POSTERIOR 4.8 LPF ZURN



Click aquí

- Fabricado en porcelana vitrificada que evita la porosidad y absorción
- Diseño alargado
- Entrada de agua: posterior
- Cumple con requisitos de accesibilidad
- Resistente al vandalismo
- Incluye racor metálico y empaque
- Se debe complementar con conexión posterior ref: IS-CO01-11 (se adquiere por separado)
- Diseño de alta eficiencia que garantiza ahorro de agua
- Compatible con fluxómetros de sensor IS-SE04-11, IS-SE07-11 ó válvula push IS-PU05-11
- Diseño de la taza con tecnología jet para garantizar un optimo arrastre al momento de la descarga
- Anillo cerrado para facilitar la limpieza
- Consumo: 4,8 lpf
- Cumplimiento de normas: NTC 920
- Presión de funcionamiento: 20 - 80 psi

CÓDIGO	DESCRIPCIÓN	PRECIO SIN IVA	PRECIO CON IVA	PRESENTACIÓN	UND. EMPAQUE
IS-PO16-15	Taza CP Handicap 4.8 Lpf Zurn	\$ 685,378	\$ 815,600	Caja	1



Cra 34 No. 8 A - 15
Bogotá - Colombia
info@gricol.com
Tel. (571) 360 38 99 / 360 04 66

WWW.GRICOL.COM