

Características

Ítem	Nombre	Material
1	Regadera	Según ficha técnica DT FT 048
2	Escudo manijas	Plástico ABS cromado
3	Torre	Metal Latón
4	Mezclador	Metal Latón
5	Manija	Plástico ABS cromado
6	Cuerpo salida tina	Plástico Acetal
7	Extensión salida tina	Plástico ABS cromado
8	Botón salida tina	Plástico ABS cromado

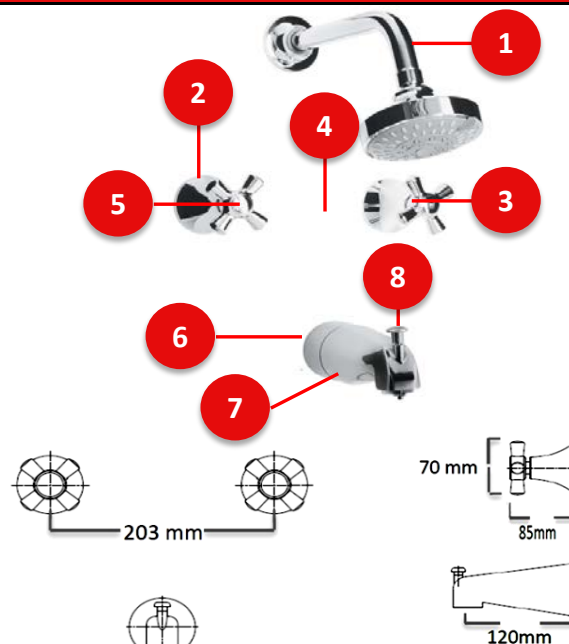
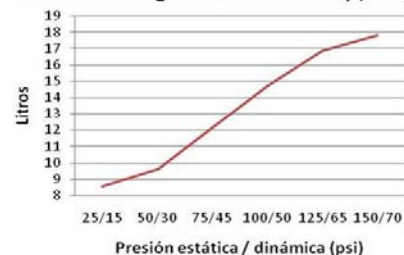
Conexiones:

Conexiones Roscadas macho y hembra ½" NPT

Resistencia:
CUMPLE CON LA NORMA NTC 1644 PARA ACCESORIOS DE SUMINISTRO EN FONTANERIA:

- Ciclado Máximo: 250.000 ciclos
- Torque Máximo de Operación: 1,7 N.m (1,25 Lb.Ft).
- Torque de Conexiones Metálicas de Suministros: > 61 N.M (45 Lb.Ft).
- Cromado: Ensayo de corrosión NTC 1156 (Sal Neutra) 24 horas en cámara salina.
- Presión Máxima de Trabajo: 860 kpa ± 14 kpa (125 Psi ± 2 Psi).
- Presión Máxima de Estallido: 3450 Kpa (500 Psi).
- Temperatura de Trabajo: 5°C A 71°C (40°F A 160°F).
- Resistente a la corrosión del medio ambiente en condiciones normales de uso.
- Resistente a la corrosión del agua potable.
- Resistente al jabón y limpiadores de tocador.

Condiciones de uso:

 Doméstico ducha - No Tóxico.
 Cierre Cerámico Cuarto de Giro.

Consumo sin regadera ni salida tina (L/min)

SELLOS RESPALDO GRICOL

 20 años de garantía
 20 year warranty

 Hasta 70% menos consumo
 Up to 70% less consumption

GARANTIAS

Para mayor información de fichas técnicas, guías de instalación, garantías, restricciones y condiciones de uso, consulte en: gricol.com/informacion-tecnica-y-garantias

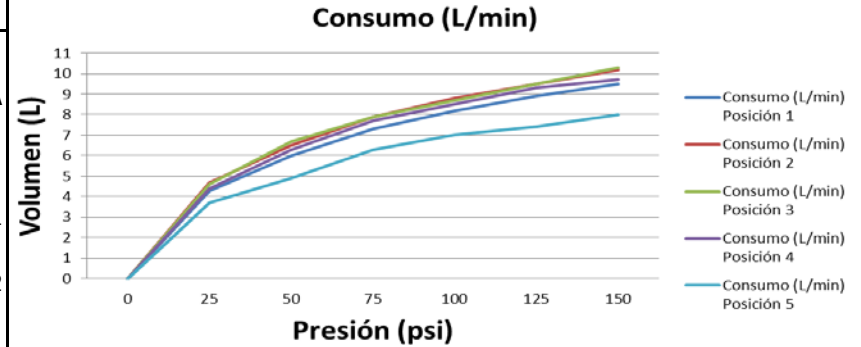
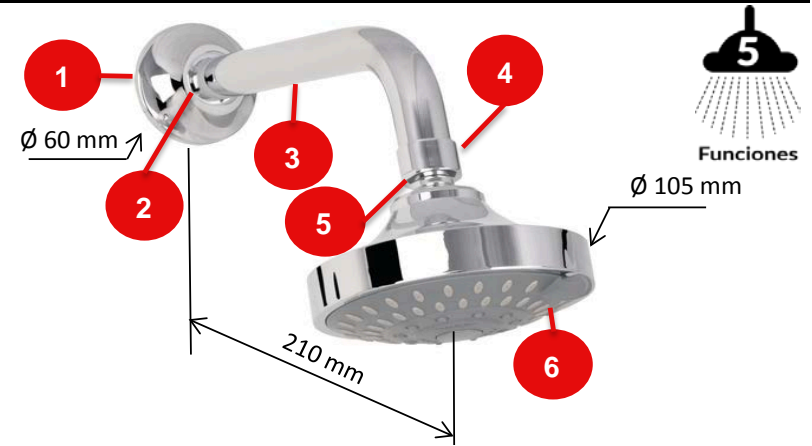
OBSERVACIONES

GRICOL S.A. se reserva el derecho de efectuar cambios en los productos y/o sus especificaciones sin previo aviso.

Características

Ítem	Nombre	Material
1	Escudo Regadera	Plástico - ABS Cromado
2	Empaque Escudo Regadera	Caucho - Nitrilo
3	Brazo Regadera	Plástico - ABS Cromado
4	Bola Poma	Metal - Latón Cromado
5	Empaque Brazo	Caucho - Nitrilo
6	Regadera Helvetia	Plástico - ABS Cromado

Conexiones:	Rosca Macho 1/2" NPT
Resistencia:	<p>CUMPLE CON LA NORMA NTC 1644 PARA ACCESORIOS DE SUMINISTRO EN FONTANERIA:</p> <ul style="list-style-type: none"> - Torque Máximo de Operación: 1,7 N.m (1,25 Lb.Ft). - Cromado: Ensayo de corrosión NTC 1156 (Sal Neutra) 24 horas en cámara salina. - Presión Máxima de Trabajo: 860 kpa ± 14 kpa (125 Psi ± 2 Psi). - Temperatura de Trabajo: 5°C A 71°C (40°F A 160°F). - Resistente a la corrosión del medio ambiente en condiciones normales de uso. - Resistente a la corrosión del agua potable. - Resistente al jabón y limpiadores de tocador.
Condiciones de uso:	Doméstico - No Tóxico.



SELLOS RESPALDO GRICOL



20 años de garantía
20 year warranty



Hasta 70% menos consumo
Up to 70% less consumption

GARANTIAS

Para mayor información de fichas técnicas, guías de instalación, garantías, restricciones y condiciones de uso, consulte en: gricol.com/informacion-tecnica-y-garantias

OBSERVACIONES

GRICOL S.A. se reserva el derecho de efectuar cambios en los productos y/o sus especificaciones sin previo aviso.