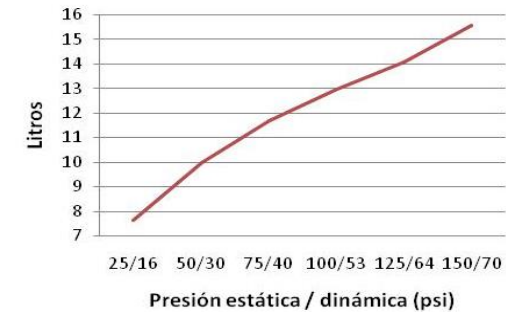
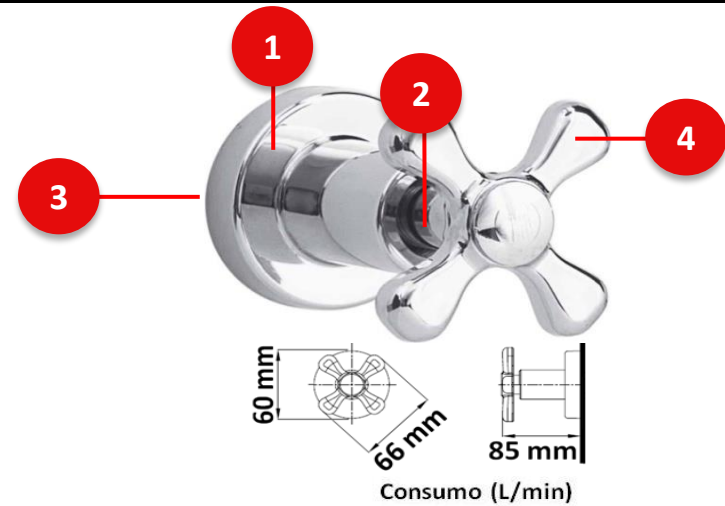


**Características**

Ítem	Nombre	Material
1	Escudo	Plástico ABS Cromado
2	Torre	Metal Latón
3	Registro	Metal Latón
4	Manija	Plástico ABS Cromado


**Conexiones:**

Conexiones roscadas hembra ½" NPT

**Resistencia:**
**CUMPLE CON LA NORMA NTC 1644 PARA ACCESORIOS DE SUMINISTRO EN FONTANERÍA:**

- Ciclado Máximo: 250.000 ciclos
- Torque Máximo de Operación: 1,7 N.m (1,25 Lb.Ft).
- Torque Máximo de Conexiones Metálicas de Suministros: 61 N.M (45 Lb.Ft).
- Cromado: Ensayo de corrosión NTC 1156 (Sal Neutra) 24 horas en cámara salina.
- Presión Máxima de Trabajo: 860 kpa ± 14 kpa (125 Psi ± 2 Psi).
- Presión Máxima de Estallido: 3450 Kpa (500 Psi).
- Temperatura de Trabajo: 5°C A 71°C (40°F A 160°F).
- Resistente a la corrosión del medio ambiente en condiciones normales de uso.
- Resistente a la corrosión del agua potable.
- Resistente al jabón y limpiadores de tocador.

**Condiciones de uso:**

 Doméstico Ducha - No Tóxico.  
 Cierre Cerámico Cuarto de Giro.

**SELLOS RESPALDO GRICOL**

 20 años de garantía  
 20 year warranty

 Hasta 70% menos consumo  
 Up to 70% less consumption

**GARANTIAS**

*Para mayor información de fichas técnicas, guías de instalación, garantías, restricciones y condiciones de uso, consulte en:*  
[gricol.com/informacion-tecnica-y-garantias](http://gricol.com/informacion-tecnica-y-garantias)

**OBSERVACIONES**

**GRICOL S.A.** se reserva el derecho de efectuar cambios en los productos y/o sus especificaciones sin previo aviso.