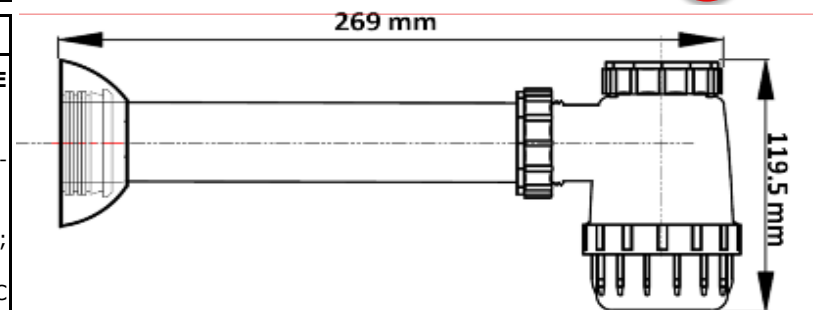
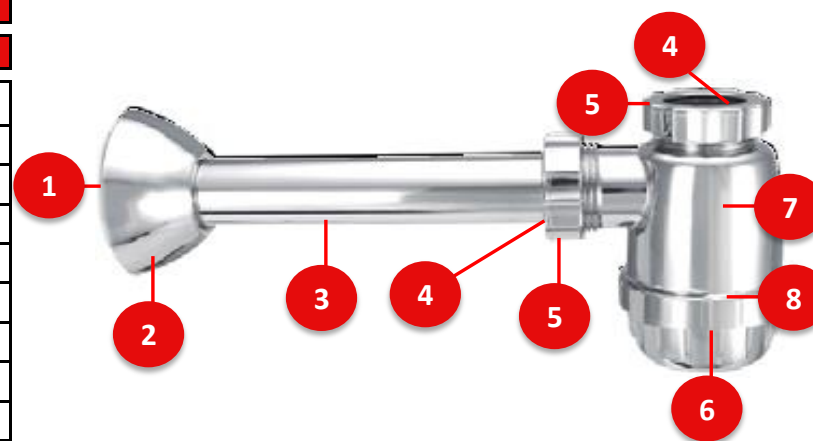


Características

Ítem	Nombre	Material
1	Adaptador	Caucho
2	Escudo	Plástico ABS Cromado
3	Extensión	Plástico ABS Cromado
4	Empaque	Caucho Nitrilo
5	Tuerca	Plástico ABS Cromado
6	Tuerca base	Plástico ABS Cromado
7	Cuerpo	Plástico ABS Cromado
8	Empaque	Caucho Nitrilo



Conexiones:

Tubo para acople en tubería de 1¼".

Resistencia:

CUMPLE CON LA NORMA NTC 5302 PARA ACCESORIOS DE DESAGÜE EN FONTANERÍA:

- Materiales: NTC 2966, ASTM D965 - D3965 - D2661 - D2665 - F628 - F891, NTC 369, CAN/CSA B 181.1 - CAN/CSA B 181.2.
- Torque Máximo de las uniones roscadas: 20 N.m.
- Diámetro externo de salida: Lavamanos mínimo nominal 1¼"; Lavaplatos mínimo nominal 1½".
- Ciclado Térmico: Máximo 6 ciclos de variación de temperatura de 60 °C ± 2 °C por 1,5 minutos a 21 °C ± 2 °C por 1,5 minutos con un caudal de agua de 7,5 L/min ± 0,8 L/min.
- Caudal mínimo 27 L/min (7gpm).
- Goteo de sellos: Máximo 63 ml/min a presión estática de 150 mm de columna de agua a 10°C ± 6°C.
- Sello del sifón: mínimo 50mm.
- Roscas NPSM de acuerdo con la NTC 332.
- Resistente a la corrosión del medio ambiente en condiciones normales.
- Resistente a la corrosión del agua potable.
- Resistente al jabón y limpiadores de tocador.

Condiciones de uso:

Domestico Lavamanos - Lavaplatos - No tóxico.

SELLOS RESPALDO GRICOL



20 años de garantía
20 year warranty



Hasta 70% menos consumo
Up to 70% less consumption

GARANTIAS

Para mayor información de fichas técnicas, guías de instalación, garantías, restricciones y condiciones de uso, consulte en: gricol.com/informacion-tecnica-y-garantias

OBSERVACIONES

GRICOL S.A. se reserva el derecho de efectuar cambios en los productos y/o sus especificaciones sin previo aviso.