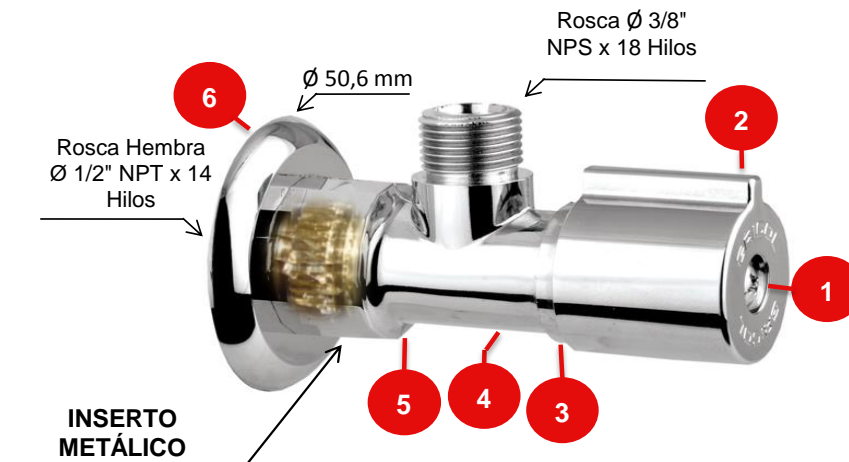


Características

Ítem	Nombre	Material
1	Tornillo	Metal - Latón Cromado
2	Manija Llave regulación	Plástico - ABS Cromado
3	Tuerca Llave regulación	Plástico - ABS Cromado
4	Árbol	Plástico - ABS + Colorante Blanco
5	Cuerpo Llave Regulación	Plástico - ABS con Inserto Metálico Cromado
6	Escudo - Cromo	Plástico - ABS Cromado

Conexiones:	Acometida: Rosca Hembra 1/2" NPT Salida: Rosca Macho 3/8" NPS
Resistencia:	<p>CUMPLE CON LA NORMA NTC 1644 PARA ACCESORIOS DE SUMINISTRO EN FONTANERIA:</p> <ul style="list-style-type: none"> - Ciclado Máximo Válvula de Corte: 2.000 ciclos - Torque Máximo de Operación: 1,7 N.m (1,25 Lb.Ft). - Cromado: Ensayo de corrosión NTC 1156 (Sal Neutra) 24 horas en cámara salina. - Presión Máxima de Trabajo: 860 kpa ± 14 kpa (125 Psi ± 2 Psi). - Presión Máxima de Estallido: 3450 Kpa (500 Psi). - Temperatura de Trabajo: 5°C A 71°C (40°F A 160°F). - Resistente a la corrosión del medio ambiente en condiciones normales de uso. - Resistente a la corrosión del agua potable. - Resistente al jabón y limpiadores de tocador.
Condiciones de uso:	<ul style="list-style-type: none"> - Uso Doméstico - No Tóxico - Cierre Convencional - Para instalar entre la acometida y la grifería de lavamanos/lavaplatos - Verificar que la tolerancia entre el diámetro de la tuerca del conector y el diámetro de la rosca de la llave sea mínimo, con el fin de garantizar la resistencia a las presiones súbitas del agua.



SELLOS RESPALDO GRICOL



20 años de garantía
20 year warranty



Hasta 70% menos consumo
Up to 70% less consumption

GARANTIAS

Para mayor información de fichas técnicas, guías de instalación, garantías, restricciones y condiciones de uso, consulte en: gricol.com/informacion-tecnica-y-garantias

OBSERVACIONES

GRICOL S.A. se reserva el derecho de efectuar cambios en los productos y/o sus especificaciones sin previo aviso.