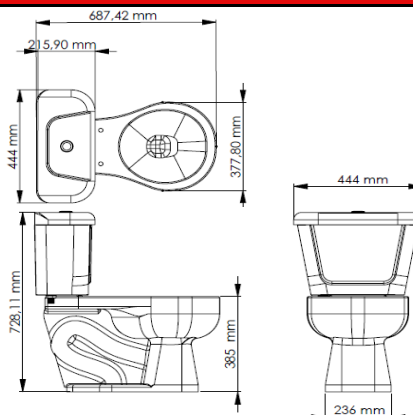




SANITARIO REDONDO PRISTINA 3,8 LITROS PUSH

REF: 01-2037-15



CARACTERÍSTICAS

Descripción del producto:	Sanitario de dos piezas redondo de máxima eficiencia, altura de la taza apropiada para uso familiar, botón cromado, válvula hidrostática, válvula de salida de 3", para instalación a 305 mm de la pared terminada, sistema de descarga a través de push, incluye tapa asiento redonda, conector sanitario y válvula de regulación, 3.8 litros por descarga ,producto ecológico. Cumple la norma NTC 920.	
Conexiones:	Rosca macho UNS 15/16"	
Materiales y/o acabados:	Porcelana.	
Uso:	Residencial.	
Medidas principales del empaque:	Taza	Tanque
	Alto: 415 mm	Alto: 400 mm
	Largo: 660 mm	Largo: 480 mm
	Ancho: 160 mm	Ancho: 225 mm
Peso del producto:	Neto: 23 kg	Neto: 20,9 kg
	Bruto: 23 kg	Bruto: 20,9 kg
Restricciones:	Instalar con silicona anti-hongos. No usar cemento para su instalación. No usar ácidos sobre las partes cromadas (Botón push)	
Mantenimiento:	1. Limpiar únicamente con agua, jabón líquido y con una toalla húmeda. 2. Se recomienda no agregar pastillas desodorantes ya que podrían corroer la grifería del sanitario.	

GARANTÍA

Este producto está cubierto por garantía de 20 años por defectos de fabricación. Para mayor información de fichas técnicas, guías de instalación, garantías, restricciones y condiciones de uso, consulte en: gricol.com/informacion-tecnica-y-garantias

OBSERVACIONES

GRICOL S.A. se reserva el derecho de efectuar cambios en los productos y/o sus especificaciones sin previo aviso.
Sí desea consultar nuestro portafolio de productos ingrese a www.gricol.com
Líneas de atención: 3603899 - 3600466