

Características

Ítem	Nombre	Material
1	Tornillería	Metal - Acero inoxidable
2	Rejilla Jabonera	Metal - Latón Cromado
3	Soporte	Metal - Latón Cromado
4	Base de Anclaje	Metal - Latón

Conexiones:

N/A

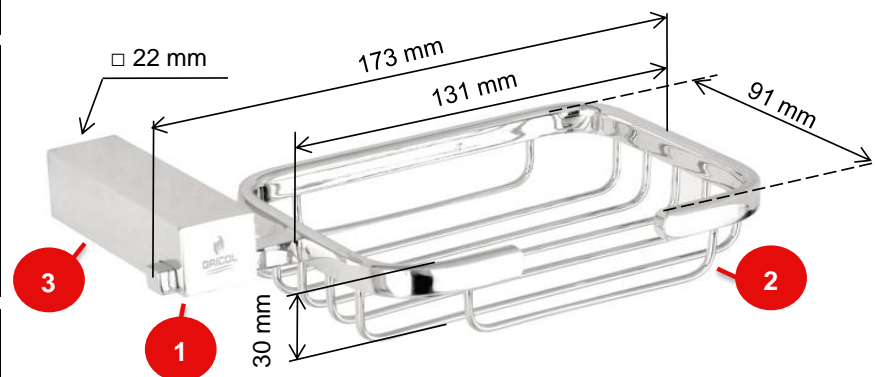
Resistencia:

CUMPLE CON LA NORMA NTC 5339 PARA ACCESORIOS PARA BAÑO:

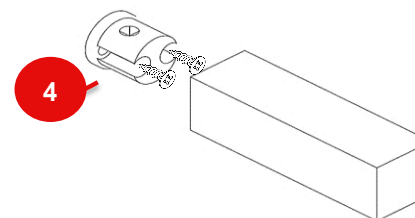
- Resistencia máxima a la carga 90 N.
- Cromado: Ensayo de Corrosión NTC 1156 (Sal Neutra) 24 horas en la cámara salina.
- Resistente a la corrosión del medio ambiente en condiciones normales.
- Resistente a la corrosión del agua potable.
- Resistente al jabón y limpiadores de tocador.

Condiciones de uso:

Uso Domestico - No toxico



TIPO DE ANCLAJE



SELLOS RESPALDO GRICOL



20 años de garantía
20 year warranty



Hasta 70% menos consumo
Up to 70% less consumption

GARANTIAS

Para mayor información de fichas técnicas, guías de instalación, garantías, restricciones y condiciones de uso, consulte en: gricol.com/informacion-tecnica-y-garantias

OBSERVACIONES

GRICOL S.A. se reserva el derecho de efectuar cambios en los productos y/o sus especificaciones sin previo aviso.