

## Características

Ítem	Nombre	Material
1	Tornillería	Metal - Acero inoxidable
2	Toallero Aro	Metal - Latón Cromado
3	Soporte	Metal - Latón Cromado
4	Base de Anclaje	Metal - Latón

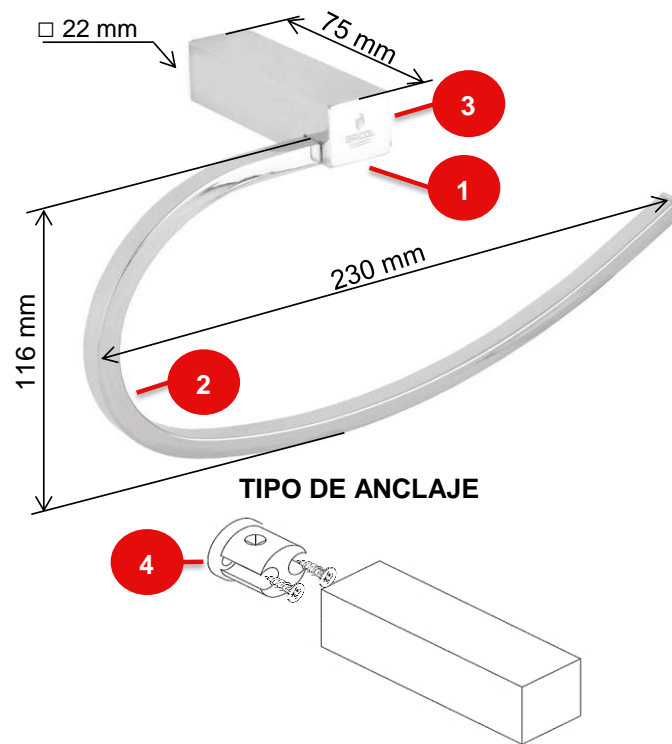
**Conexiones:** N/A

**Resistencia:**

- CUMPLE CON LA NORMA NTC 5339 PARA ACCESORIOS PARA BAÑO:
- Resistencia máxima a la carga 90 N.
  - Cromado: Ensayo de Corrosión NTC 1156 (Sal Neutra) 24 horas en la cámara salina.
  - Resistente a la corrosión del medio ambiente en condiciones normales.
  - Resistente a la corrosión del agua potable.
  - Resistente al jabón y limpiadores de tocador.

**Condiciones de uso:**

Uso Domestico - No toxico



## SELLOS RESPALDO GRICOL



20 años de garantía  
20 year warranty



Hasta 70% menos consumo  
Up to 70% less consumption

## GARANTIAS

Para mayor información de fichas técnicas, guías de instalación, garantías, restricciones y condiciones de uso, consulte en: [gricol.com/informacion-tecnica-y-garantias](http://gricol.com/informacion-tecnica-y-garantias)

## OBSERVACIONES

GRICOL S.A. se reserva el derecho de efectuar cambios en los productos y/o sus especificaciones sin previo aviso.