

**Características**

Ítem	Nombre	Material
1	Tornillería	Metal - Acero inoxidable
2	Brazo Portarrollo	Metal - Latón Cromado
3	Soporte	Metal - Latón Cromado
4	Herraje Soporte	Metal - Latón

**Conexiones:** N/A

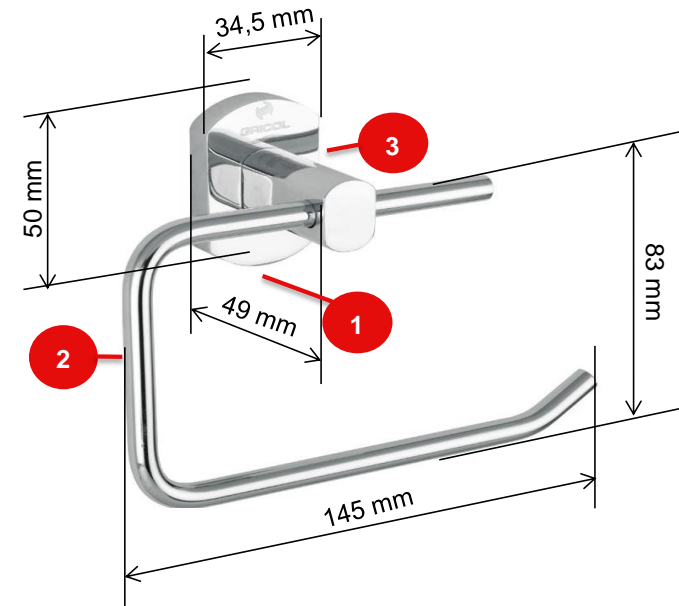
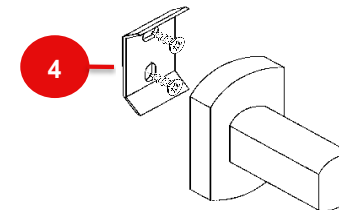
**Resistencia:**

CUMPLE CON LA NORMA NTC 5339 PARA ACCESORIOS DE BAÑO:

- Resistencia máxima a la carga 90 N.
- Cromado: Ensayo de Corrosión NTC 1156 (Sal Neutra) 24 horas en la cámara salina.
- Resistente a la corrosión del medio ambiente en condiciones normales.
- Resistente a la corrosión del agua potable.
- Resistente al jabón y limpiadores de tocador.

**Condiciones de uso:**

Uso Domestico - No toxico


**TIPO DE ANCLAJE**

**SELLOS RESPALDO GRICOL**

 20 años de garantía  
20 year warranty

 Hasta 70% menos consumo  
Up to 70% less consumption

**GARANTIAS**

 Para mayor información de fichas técnicas, guías de instalación, garantías, restricciones y condiciones de uso, consulte en: [gricol.com/informacion-tecnica-y-garantias](http://gricol.com/informacion-tecnica-y-garantias)
**OBSERVACIONES**

GRICOL S.A. se reserva el derecho de efectuar cambios en los productos y/o sus especificaciones sin previo aviso.