

Características

Ítem	Nombre	Material
1	Manija Monomando Sion	Metal - Zamak Cromado
2	Cuerpo Monomando	Plástico - ABS Cromado
3	Buje Fijación Monomando	Plástico - ABS con colorante gris
4	Tuerca Fijación Monomando	Plástico - Acetal (POM)
5	Brazo Lavamanos Sion	Plástico - ABS Cromado
6	Aireador Inteligente Rosca externa Angulo Variable	Plástico - Acetal (POM) Gris

Conexiones:

Rosca Hembra 3/8" NPS (Se recomienda usar nuestra Llave de Regulación ref. 01-1999-11)

El producto incluye adaptador a H 1/2" NPT

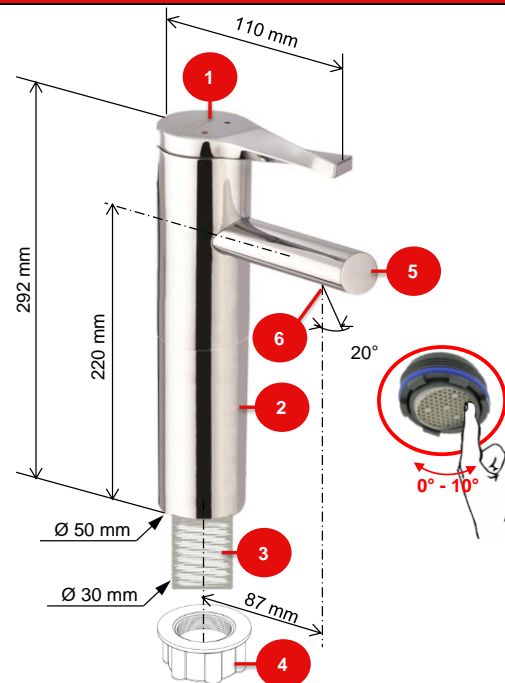
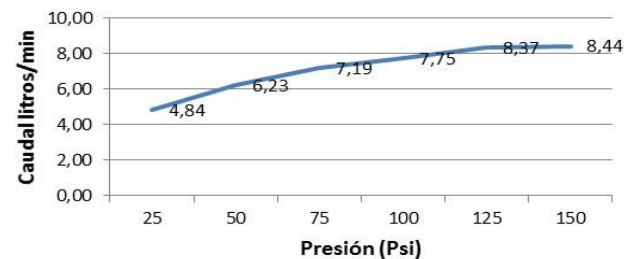
Resistencia:

CUMPLE CON LA NORMA NTC 1644 PARA ACCESORIOS DE SUMINISTRO EN FONTANERIA:

- Ciclado Máximo: 500.000 ciclos
- Torque Máximo de Operación: 1,7 N.m (1,25 Lbft.Ft).
- Cromado: Ensayo de corrosión NTC 1156 (Sal Neutra) 24 horas en cámara salina.
- Presión Máxima de Trabajo: 860 kpa ± 14 kpa (125 Psi ± 2 Psi).
- Presión Máxima de Estallido: 3450 Kpa (500 Psi).
- Temperatura de Trabajo: 5°C A 71°C (40°F A 160°F).
- Resistente a la corrosión del medio ambiente en condiciones normales de uso.
- Resistente a la corrosión del agua potable.
- Resistente al jabón y limpiadores de tocador.

Condiciones de uso:

Doméstico Lavamanos - No Tóxico.
Cierre Cerámico


Consumo Monomando LVM SION

SELLOS RESPALDO GRICOL


20 años de garantía
20 year warranty



Hasta 70% menos consumo
Up to 70% less consumption

GARANTIAS

Para mayor información de fichas técnicas, guías de instalación, garantías, restricciones y condiciones de uso, consulte en: gricol.com/informacion-tecnica-y-garantias

OBSERVACIONES

GRICOL S.A. se reserva el derecho de efectuar cambios en los productos y/o sus especificaciones sin previo aviso.