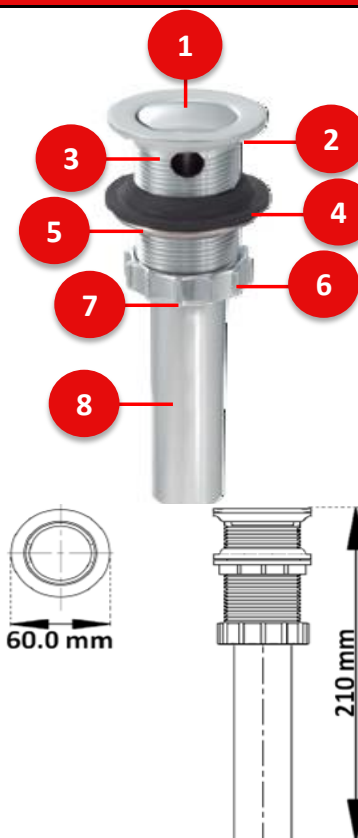


Características

Ítem	Nombre	Material
1	Botón	Metal Latón Cromado
2	Empaque	Silicona
3	Cuerpo roscado	Metal Latón Cromado
4	Empaque rebose	Caucho
5	Tuerca empaque	Metal Latón
6	Tuerca tubo	Plástico ABS Cromado
7	Empaque tubo	Caucho Nitrilo
8	Tubo desagüe	Plástico ABS Cromado

Conexiones:	Tubo para acople en tubería de 1¼".
Resistencia:	<p>CUMPLE CON LA NORMA NTC 5302 PARA ACCESORIOS DE DESAGÜE EN FONTANERIA:</p> <ul style="list-style-type: none"> - Materiales: NTC 2966, ASTM D965 - D3965 - D2661 - D2665 - F628 - F891, NTC 369, CAN/CSA B 181.1 - CAN/CSA B 181.2. - Diámetro externo de salida: Lavamanos mínimo nominal 1¼". - Ciclado Térmico: Máximo 6 ciclos de variación de temperatura de 60 °C ± 2 °C por 1,5 minutos a 21 °C ± 2 °C por 1,5 minutos con un caudal de agua de 7,5 L/min ± 0,8 L/min. - Caudal mínimo 27 L/min (7gpm). - Resistente a la corrosión del medio ambiente en condiciones normales de uso. - Resistente a la corrosión del agua potable. - Resistente al jabón y limpiadores de tocador.
Condiciones de uso:	Domestico Lavamanos - No tóxico.



SELLOS RESPALDO GRICOL



20 años de garantía
20 year warranty



Hasta 70% menos consumo
Up to 70% less consumption

GARANTIAS

Para mayor información de fichas técnicas, guías de instalación, garantías, restricciones y condiciones de uso, consulte en: gricol.com/informacion-tecnica-y-garantias

OBSERVACIONES

GRICOL S.A. se reserva el derecho de efectuar cambios en los productos y/o sus especificaciones sin previo aviso.