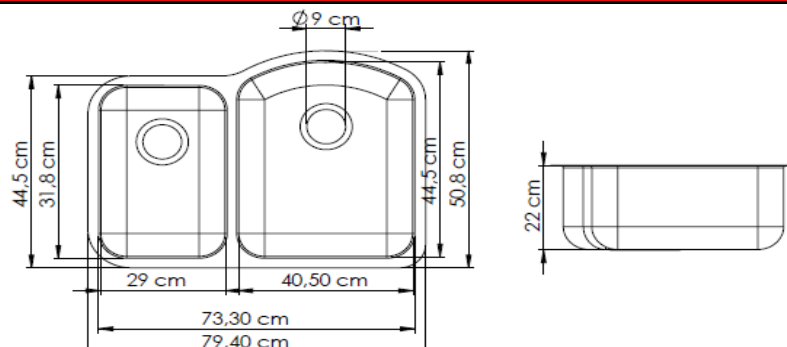




GRICOL

KIT LAVAPLATOS EN ACERO DOBLE POCETA 79,4 x 50,8 cm

REF: 01-32106R-11



CARACTERÍSTICAS

Descripción del producto:	Lavaplatos en acero inoxidable de alta resistencia a la corrosión, con una inclinación en las pocetas para dificultar la acumulación del agua, su perforación de desagüe centrado permite mejor aprovechamiento de la poceta y mejor posición del sifón, es doble poceta con medidas irregulares. lavaplatos para submontar de fácil instalación.
Conexiones:	N/A Diríjase a la guía de instalación BC GI 004.
Materiales y/o acabados:	Acero Inoxidable / Satinado.
Uso:	Residencial y/o Institucional.
Medidas principales del empaque:	Alto: 60 cm Largo: 90,5 cm Ancho: 26 cm
Peso del producto:	Neto: 9,40 kg Bruto: 9,40 kg
Restricciones:	No usar ningún producto en el acero que contenga: - Ácidos (muriático, sulfúrico, entre otros.) - Amoníaco puro. - Derivados del cloro. - Soluciones salinas. - Removedores de tintas.
Mantenimiento:	1. Limpiar diariamente con agua, jabón líquido y con un paño suave, enjuagar muy bien. 2. Secar muy bien con un paño suave para evitar manchas en el acero. 3. No usar esponjillas metálicas ya que estas rayan y oxidan el acero.

GARANTÍA

Este producto está cubierto por garantía de 20 años por defectos de fabricación. Para mayor información de fichas técnicas, guías de instalación, garantías, restricciones y condiciones de uso, consulte en: gricol.com/informacion-tecnica-y-garantias

OBSERVACIONES

GRICOL S.A. se reserva el derecho de efectuar cambios en los productos y/o sus especificaciones sin previo aviso.
Sí desea consultar nuestro portafolio de productos ingrese a www.gricol.com
Líneas de atención: 3603899 - 3600466