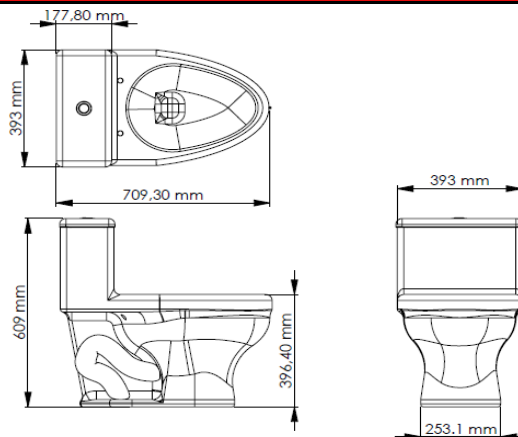




SANITARIO ALONGADO ONE PIECE KURVEN 4,8 LITROS

REF: 01-4021-15



CARACTERÍSTICAS

Descripción del producto:	Sanitario one piece alargado de alta eficiencia, altura de la taza apropiada para uso familiar, botón cromado para instalación a 305 mm de la pared terminada, sistema de descarga a través de push, incluye tapa asiento alargada, conector sanitario y válvula de regulación, producto ecológico, 4.8 litros por descarga. Cumple la norma NTC 920.
Conexiones:	Rosca macho UNS 15/16"
Materiales y/o acabados:	Porcelana.
Uso:	Residencial.
Medidas principales del empaque:	Alto: 656 cm Largo: 720 mm Ancho: 420 mm
Peso del producto:	Neto: 40,4 kg Bruto: 40,4kg
Restricciones:	Instalar con silicona anti-hongos. No usar cemento para su instalación. No usar ácidos sobre las partes cromadas (Botón push)
Mantenimiento:	1. Limpiar únicamente con agua, jabón líquido y con una toalla húmeda. 2. Se recomienda no agregar pastillas desodorantes ya que podrían corroer la grifería del sanitario.

GARANTÍA

*Este producto está cubierto por garantía de 20 años por defectos de fabricación.
Para mayor información de fichas técnicas, guías de instalación, garantías, restricciones y condiciones de uso,
consulte en: gricol.com/informacion-tecnica-y-garantias*

OBSERVACIONES

GRICOL S.A. se reserva el derecho de efectuar cambios en los productos y/o sus especificaciones sin previo aviso.
Sí desea consultar nuestro portafolio de productos ingrese a www.gricol.com
Líneas de atención: 3603899 - 3600466