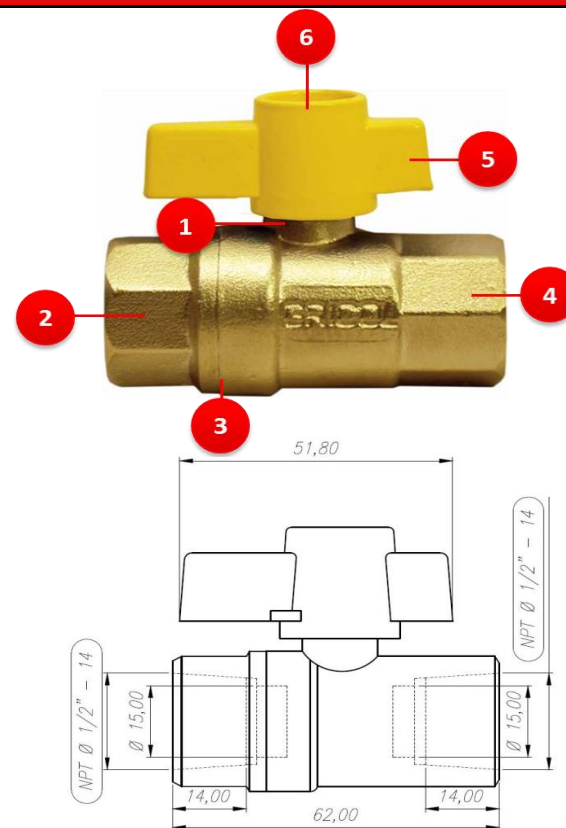


Características

Ítem	Nombre	Material
1	Actuador	Metal - Latón
2	Conector H 1/2"	Metal - Latón
3	Esfera 1/2"	Metal - Latón cromado
4	Cuerpo válvula 1/2"	Metal - Latón
5	Manija antifraude	Metal - Aluminio + pintura Amarilla
6	Tornillo antifraude	Metal - Latón

Conexiones:	Rosca Hembra 1/2" NPT
Resistencia:	<p>CUMPLE CON LA NORMA NTC-3538 "APARATOS MECÁNICOS. VÁLVULAS METÁLICAS PARA GAS ACCIONADAS MANUALMENTE":</p> <ul style="list-style-type: none"> - Presión Máxima de Trabajo: 860 kpa (125 Psi ± 2 Psi). - Temperatura de Trabajo: -10 °C a 65 °C (14 °F a 149 °F). - Ciclado Máximo: 1.500 ciclos - Torque Máximo de Operación: 22,6 N.m (16,66 Lb.Ft). - Resistencia Máxima a la presión hidrostática: 2930 Kpa (425 psi). - Torque Máximo de Conexiones Metálicas: 90,4 N.m (66,67 Lb.Ft). - Resistencia Máxima al doblamiento : 2670 N (272,26 kgf). - Resistencia Máxima a la tracción: 17800 N (1815 kgf). - Resistente a la corrosión del medio ambiente en condiciones normales de uso.
Condiciones de uso:	Domestico No tóxico. Sistema de accionamiento 1/4".



SELLOS RESPALDO GRICOL



20 años de garantía
20 year warranty



Hasta 70% menos consumo
Up to 70% less consumption

GARANTIAS

Para mayor información de fichas técnicas, guías de instalación, garantías, restricciones y condiciones de uso, consulte en: gricol.com/informacion-tecnica-y-garantias

OBSERVACIONES

GRICOL S.A. se reserva el derecho de efectuar cambios en los productos y/o sus especificaciones sin previo aviso.