

Características

Ítem	Nombre	Material
1	Actuador	Metal - Latón
2	Empaque plano 1/2"	Caucho Nitrilo
3	Tuerca al medidor P15	Metal - Latón
4	Cuerpo válvula P15	Metal - Latón
5	Esfera 1/2"	Metal - Latón cromado
6	Cuerpo elevador IPS 1/2"	Metal - Latón
7	Conector macho M26	Metal - Latón
8	Manija antifraude	Metal - Aluminio + Pintura amarilla
9	Tornillo antifraude	Metal - Latón

Conexiones:

Conexión por extremo anillado a manguera 1/2" IPS gas natural y Rosca hembra M26 X 1,5

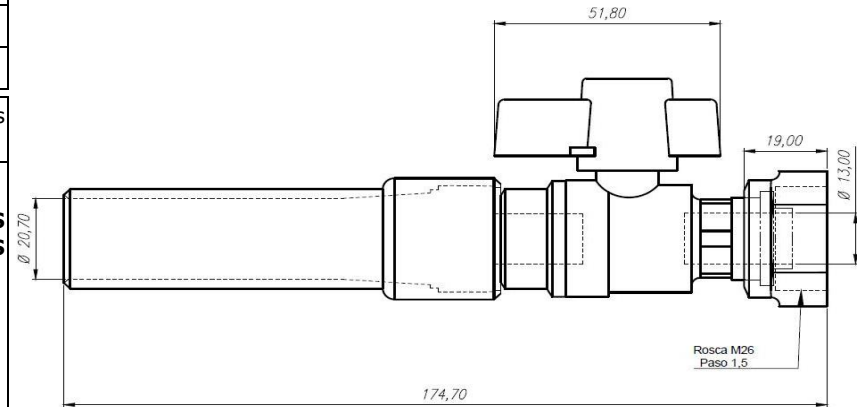
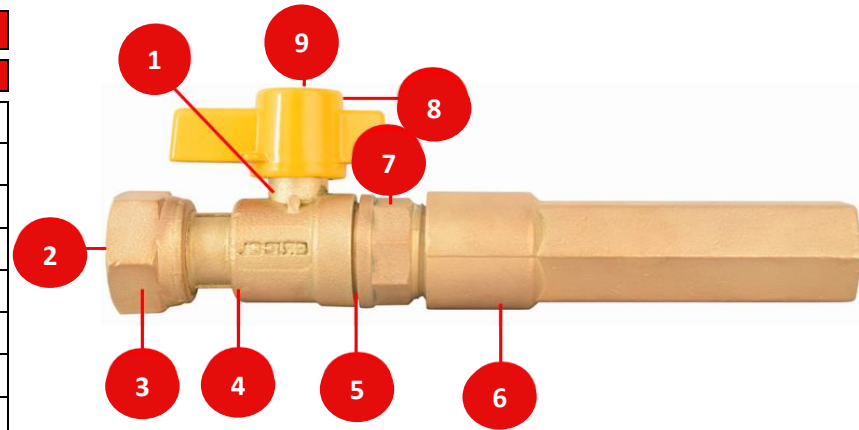
Resistencia:

CUMPLE CON LA NORMA NTC-3538 "APARATOS MECÁNICOS. VÁLVULAS METÁLICAS PARA GAS ACCIONADAS MANUALMENTE":

- Presión máxima de trabajo: 860 kpa (125 Psi ± 2 Psi).
- Temperatura de trabajo: -10 °C a 65 °C (14 °F a 149 °F).
- Ciclado Máximo: 1.500 ciclos
- Torque Máximo de Operación: 22,6 N.m (16,66 Lb.Ft).
- Resistencia Máxima a la presión hidrostática: 2930 Kpa (425 psi).
- Torque Máximo de Conexiones Metálicas: 90,4 N.m (66,67 Lb.Ft).
- Resistencia máxima al doblamiento: 2670 N (272,26 kgf).
- Resistencia máxima a la tracción: 17800 N (1815 kgf).
- Resistente a la corrosión del medio ambiente en condiciones normales de uso.

Condiciones de uso:

Instalaciones de gas natural, Doméstico, No tóxico.
Cierre cuarto de giro


SELLOS RESPALDO GRICOL


20 años de garantía
20 year warranty



Hasta 70% menos consumo
Up to 70% less consumption

GARANTIAS

Para mayor información de fichas técnicas, guías de instalación, garantías, restricciones y condiciones de uso, consulte en:
gricol.com/informacion-tecnica-y-garantias

OBSERVACIONES

GRICOL S.A. se reserva el derecho de efectuar cambios en los productos y/o sus especificaciones sin previo aviso.