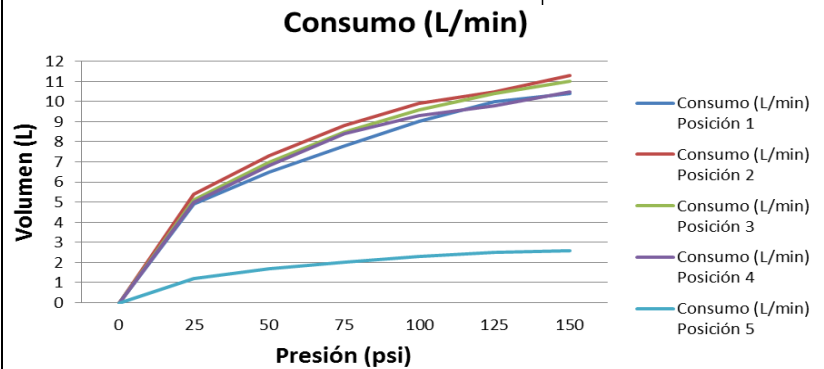
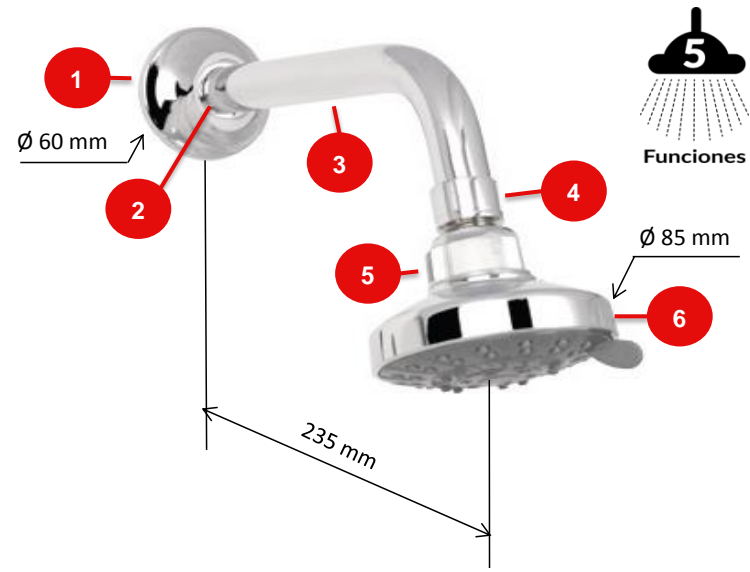


**Características**

Ítem	Nombre	Material
1	Escudo Regadera	Plástico - ABS Cromado
2	Empaque Escudo Regadera	Caucho - Nitrilo
3	Brazo Regadera	Plástico - ABS Cromado
4	Bola Poma	Plástico - ABS Cromado
5	Tuerca Regadera	Plástico - ABS Cromado
6	Regadera Izmir 8,5 cm 5 funciones	Plástico - ABS Cromado

<b>Conexiones:</b>	Rosca Macho 1/2" NPT
<b>Resistencia:</b>	<p><b>CUMPLE CON LA NORMA NTC 1644 PARA ACCESORIOS DE SUMINISTRO EN FONTANERIA:</b></p> <ul style="list-style-type: none"> <li>- Torque Máximo de Operación: 1,7 N.m (1,25 Lb.Ft).</li> <li>- Cromado: Ensayo de corrosión NTC 1156 (Sal Neutra) 24 horas en cámara salina.</li> <li>- Presión Máxima de Trabajo: 860 kpa ± 14 kpa (125 Psi ± 2 Psi).</li> <li>- Temperatura de Trabajo: 5°C A 71°C (40°F A 160°F).</li> <li>- Resistente a la corrosión del medio ambiente en condiciones normales de uso.</li> <li>- Resistente a la corrosión del agua potable.</li> <li>- Resistente al jabón y limpiadores de tocador.</li> </ul>
<b>Condiciones de uso:</b>	Doméstico - No Tóxico.


**SELLOS RESPALDO GRICOL**

 20 años de garantía  
20 year warranty

 Hasta 70% menos consumo  
Up to 70% less consumption

**GARANTIAS**

 Para mayor información de fichas técnicas, guías de instalación, garantías, restricciones y condiciones de uso, consulte en: [gricol.com/informacion-tecnica-y-garantias](http://gricol.com/informacion-tecnica-y-garantias)
**OBSERVACIONES**
**GRICOL S.A.** se reserva el derecho de efectuar cambios en los productos y/o sus especificaciones sin previo aviso.