

**Características**

Ítem	Nombre	Material
1	Actuador	Metal - Latón
2	Empaque plano 1/2"	Caucho Nitrilo
3	Tuerca al medidor	Metal - Latón
4	Cuerpo válvula	Metal - Latón
5	Esfera 3/8"	Metal - Latón cromado
6	Cuerpo elevador CTS 1/2"	Metal - Latón
7	Conector macho	Metal - Latón
8	Manija antifraude	Metal - Aluminio + Pintura amarilla
9	Tornillo antifraude	Metal - Latón

**Conexiones:**

Conexión por extremo anillado a manguera 1/2" CTS gas natural y Rosca hembra M26 X 1,5

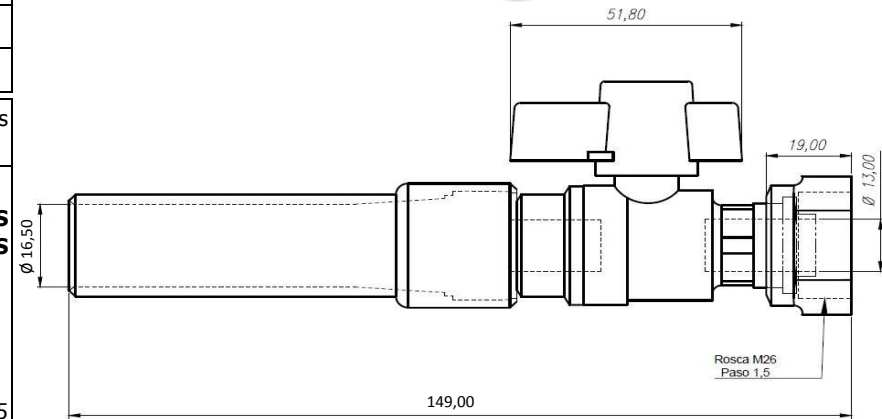
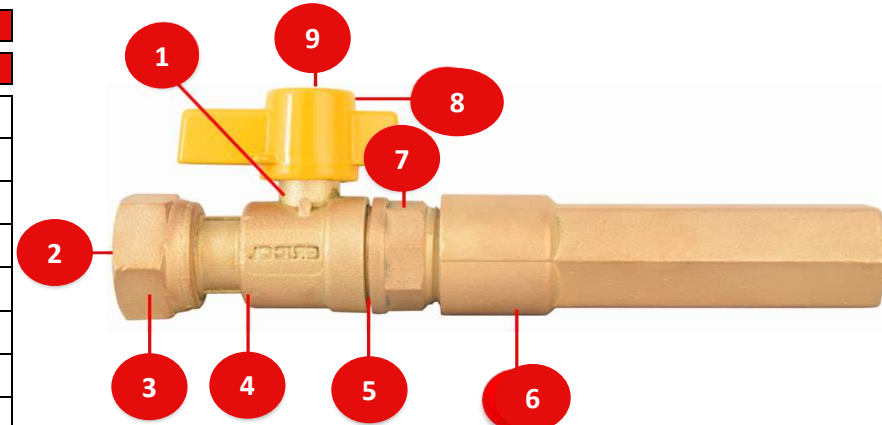
**Resistencia:**

**CUMPLE CON LA NORMA NTC-3538 "APARATOS MECÁNICOS. VÁLVULAS METÁLICAS PARA GAS ACCIONADAS MANUALMENTE":**

- Presión Máxima de Trabajo: 860 kpa (125 Psi ± 2 Psi).
- Temperatura de Trabajo: -10 °C a 65 °C (14 °F a 149 °F).
- Ciclado Máximo: 1.500 ciclos
- Torque Máximo de Operación: 4 N.m (2,95 Lb.Ft).
- Resistencia Máxima a la presión hidrostática: 2930 Kpa (425 psi).
- Torque Máximo de Conexiones Metálicas: 25 N.m (18,4 Lb.Ft).
- Resistencia Máxima al doblamiento : 1571 N (160,19 kgf ).
- Resistencia Máxima a la tracción: 12000 N (1223,66 kgf).
- Resistente a la corrosión del medio ambiente en condiciones normales de uso.

**Condiciones de uso:**

Instalaciones de gas natural, Doméstico, No tóxico.  
Cierre cuarto de giro


**SELLOS RESPALDO GRICOL**


20 años de garantía  
20 year warranty



Hasta 70% menos consumo  
Up to 70% less consumption

**GARANTIAS**

Para mayor información de fichas técnicas, guías de instalación, garantías, restricciones y condiciones de uso, consulte en: [gricol.com/informacion-tecnica-y-garantias](http://gricol.com/informacion-tecnica-y-garantias)

**OBSERVACIONES**

**GRICOL S.A.** se reserva el derecho de efectuar cambios en los productos y/o sus especificaciones sin previo aviso.