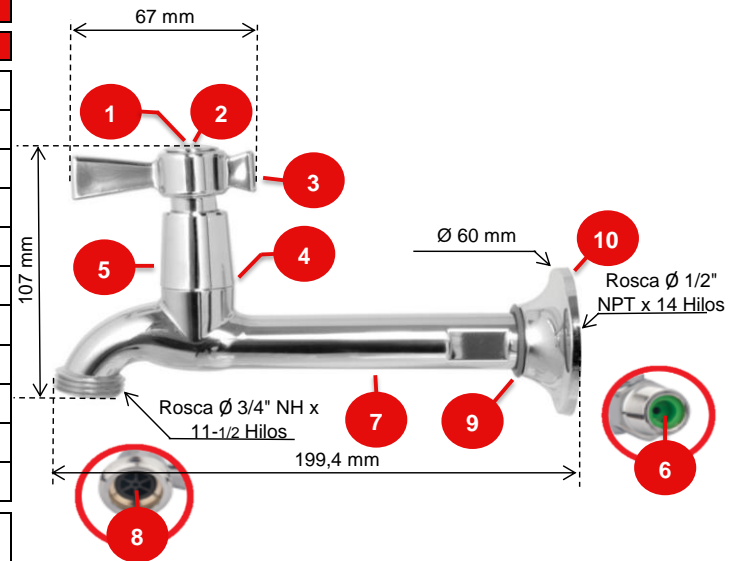


Características

Ítem	Nombre	Material
1	Tornillo Lenteja	Metal - Latón
2	Botón Manija	Plástico - ABS Cromado
3	Manija Helix Pala	Plástico - ABS Cromado
4	Torre Multiple	Plástico - Acetal (POM) Cierre Ceramico
5	Escudo Torre Multiple	Plástico - ABS Cromado
6	Reductor caudal	Plástico - Polipropileno + Colorante Verde
7	Cuerpo Llave Manguera	Plástico - ABS Cromado
8	Difusor	Plástico - ABS + Colorante Negro
9	Empaque Escudo	Caucho - Ageprene Gris
10	Escudo	Plástico - ABS Cromado



Conexiones:

Acometida: Rosca Macho 1/2" NPT
Manguera: Rosca Macho 3/4" NH X 11-1/2 Hilos

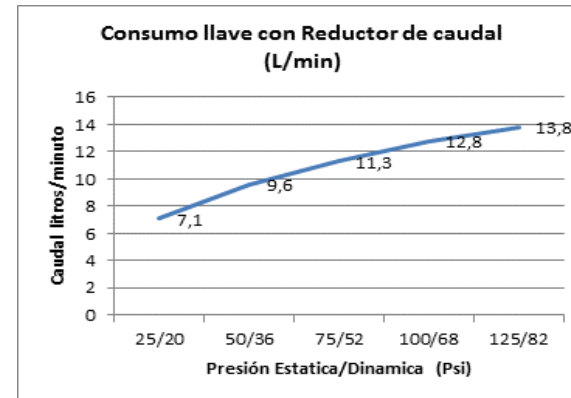
Resistencia:

CUMPLE CON LA NORMA NTC 1644 PARA ACCESORIOS DE SUMINISTRO EN FONTANERIA:

- Ciclado Máximo: 500.000 ciclos
- Torque Máximo de Operación: 1,7 N.m (1,25 Lbft.Ft).
- Cromado: Ensayo de corrosión NTC 1156 (Sal Neutra) 24 horas en cámara salina.
- Presión Máxima de Trabajo: 860 kpa ± 14 kpa (125 Psi ± 2 Psi).
- Presión Máxima de Estallido: 3450 Kpa (500 Psi).
- Temperatura de Trabajo: 5°C A 71°C (40°F A 160°F).
- Resistente a la corrosión del medio ambiente en condiciones normales de uso.
- Resistente a la corrosión del agua potable.
- Resistente al jabón y limpiadores de tocador.

Condiciones de uso:

Doméstico - No Tóxico.
Cierre Ceramico Cuarto de Giro



SELLOS RESPALDO GRICOL



20 años de garantía
20 year warranty



Hasta 70% menos consumo
Up to 70% less consumption

GARANTIAS

Para mayor información de fichas técnicas, guías de instalación, garantías, restricciones y condiciones de uso, consulte en: gricol.com/informacion-tecnica-y-garantias

OBSERVACIONES

GRICOL S.A. se reserva el derecho de efectuar cambios en los productos y/o sus especificaciones sin previo aviso.