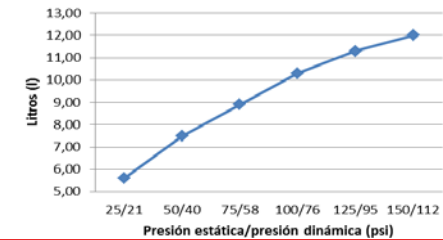
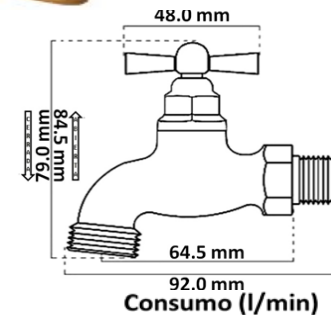
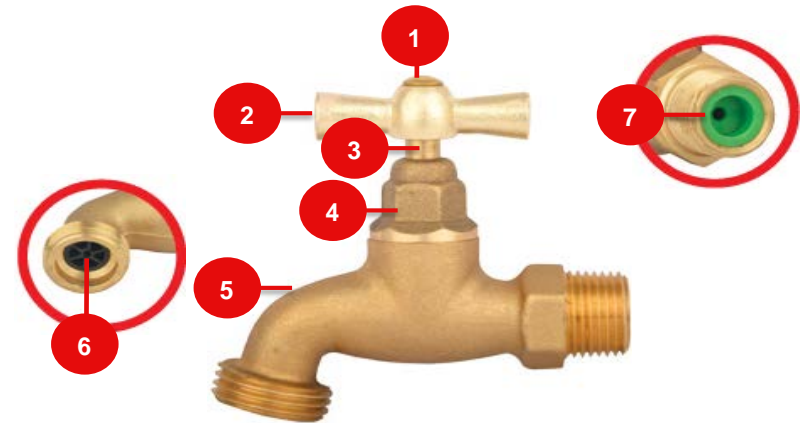


Características

Ítem	Nombre	Material
1	Tornillo	Metal - Latón
2	Manija Llave Manguera Liviana	Metal - Zamak Niquelado
3	Árbol Llave Manguera Liviana	Metal - Latón
4	Tuerca Llave Manguera Liviana	Metal - Latón
5	Cuerpo Llave Manguera Liviana	Metal - Latón
6	Difusor	Plástico - ABS + Colorante Negro
7	Reductor Caudal	Plástico - Polipropileno + Colorante Verde

Conexiones:	Acometida: Rosca Macho Ø 1/2" NPT x 14 Hilos Salida: Rosca Macho NH Ø 3/4" x 11½ Hilos
Resistencia:	<p>CUMPLE CON LA NORMA NTC 1644 PARA ACCESORIOS DE SUMINISTRO EN FONTANERIA:</p> <p>Referencia Normativa ASME A112.18.1 / CSA B125.1</p> <ul style="list-style-type: none"> - Ciclado Máximo: 150.000 ciclos - Torque Máximo de Operación: 1,7 N.m (1,25 lb.ft). - Torque Máximo de Conexiones Metálicas de Suministros: 61 N.m (45 lb.ft). - Cromado: Ensayo de corrosión NTC 1156 (Sal Neutra) 24 horas en cámara salina. - Presión Máxima de Trabajo: 860 kPa ± 14 kPa (125 psi ± 2 psi). - Presión Máxima de Estallido: 3450 kPa (500 psi). - Temperatura de Trabajo: 5°C A 71°C (40°F A 160°F). - Resistente a la corrosión del medio ambiente en condiciones normales de uso. - Resistente a la corrosión del agua potable. - Resistente al jabón y limpiadores de tocador.
Condiciones de uso:	Uso Doméstico - No Tóxico Cierre Convencional



SELLOS RESPALDO GRICOL



20 años de garantía
20 year warranty



Hasta 70% menos consumo
Up to 70% less consumption

GARANTIAS

Para mayor información de fichas técnicas, guías de instalación, garantías, restricciones y condiciones de uso, consulte en: gricol.com/informacion-tecnica-y-garantias

OBSERVACIONES

GRICOL S.A. se reserva el derecho de efectuar cambios en los productos y/o sus especificaciones sin previo aviso.