

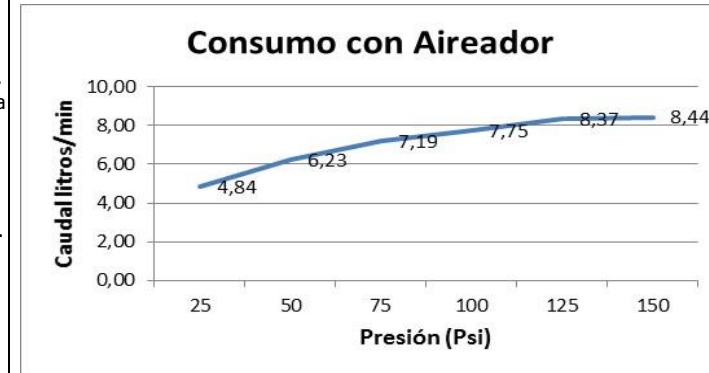
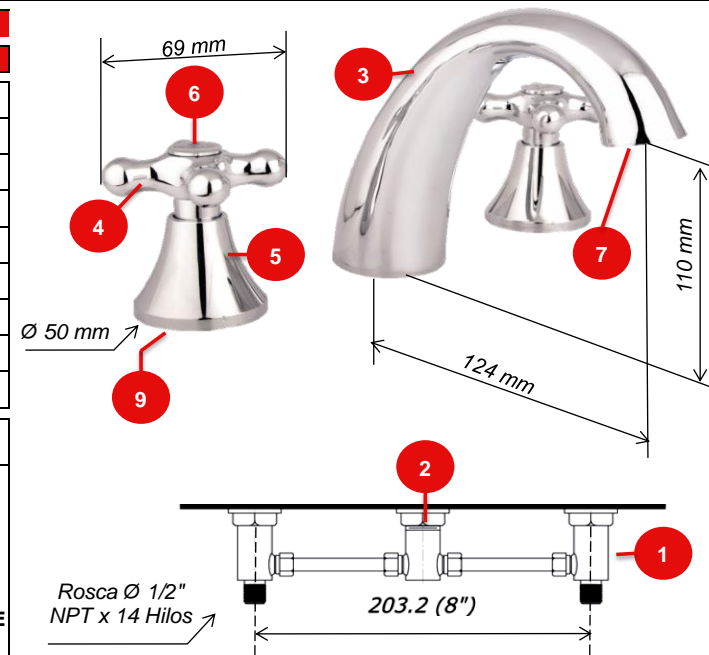
**Características**

Item	Nombre	Material
1	Cuerpo Lateral Izq/Der Mezclador LVM	Metal - Latón
2	Cuerpo Central Mezclador LVM	Metal - Latón
3	Brazo LVM 8" 3H Calima	Metal - Latón Cromado
4	Manija Calima	Metal - Zamak Cromado
5	Escudo	Plástico - ABS Cromado
6	Boton Manija Calima	Metal - Latón Cromado
7	Aireador 21,5 mm Rosca Externa	Plástico - Acetal (POM)
8	Torre Multiple	Metal - Latón Cierre Cerámico

**Conexiones:** Rosca Macho 1/2" NPT

**CUMPLE CON LA NORMA NTC 1644 PARA ACCESORIOS DE SUMINISTRO EN FONTANERIA:**
**Resistencia:**

- Ciclado Máximo: 500.000 ciclos
- Torque Máximo de Operación: 1,7 N.m (1,25 Lbft.Ft).
- Torque Máximo de Conexiones Metálicas de Suministros: 61 N.M (45 Lbft.Ft).
- Cromado: Ensayo de corrosión NTC 1156 (Sal Neutra) 24 horas en cámara salina.
- Presión Máxima de Trabajo: 860 kpa ± 14 kpa (125 Psi ± 2 Psi).
- Presión Máxima de Estallido: 3450 Kpa (500 Psi).
- Temperatura de Trabajo: 5°C A 71°C (40°F A 160°F).
- Resistente a la corrosión del medio ambiente en condiciones normales de uso.
- Resistente a la corrosión del agua potable.
- Resistente al jabón y limpiadores de tocador.

**Condiciones de uso:** Uso Doméstico - No tóxico  
Cierre Cerámico

**SELLOS RESPALDO GRICOL**

 20 años de garantía  
20 year warranty

 Hasta 70% menos consumo  
Up to 70% less consumption

**GARANTIAS**

 Para mayor información de fichas técnicas, guías de instalación, garantías, restricciones y condiciones de uso, consulte en: [gricol.com/informacion-tecnica-y-garantias](http://gricol.com/informacion-tecnica-y-garantias)
**OBSERVACIONES**

GRICOL S.A. se reserva el derecho de efectuar cambios en los productos y/o sus especificaciones sin previo aviso.