

Características

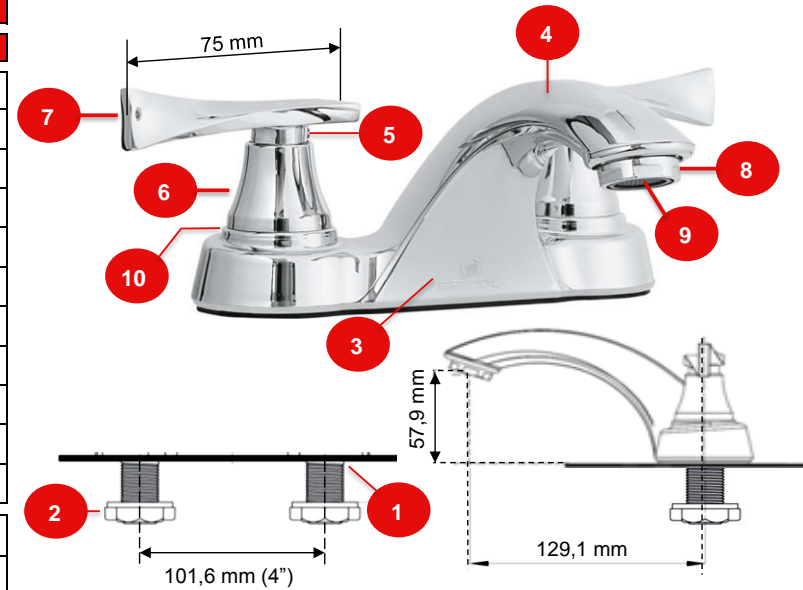
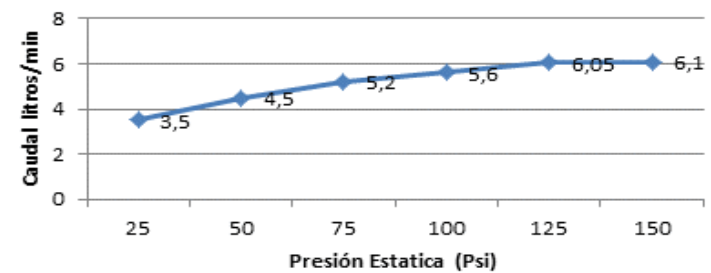
Ítem	Nombre	Material
1	Cuerpo Mezclador Lavamanos 4"	Plástico - Acetal (POM)
2	Tuerca Base	Plastico - ABS + Colorante Negro
3	Base Plataforma Mezclador	Plástico - ABS Cromado
4	Plataforma Mezclador	Plástico - ABS Cromado
5	Prisionero	Metal - Latón Cromado
6	Escudo Torre Multiple	Plástico - ABS Cromado
7	Manija Pristina	Metal - Zamak Cromado
8	Salida Rosca Externa	Plástico - ABS Cromado
9	Aireador Inteligente	Plástico - Acetal (POM)
10	Torre Multiple Plástica	Plástico - Acetal (POM) Cierre Cerámico

Conexiones: Roscas Macho 1/2" NPT

Resistencia:
CUMPLE CON LA NORMA NTC 1644 PARA ACCESORIOS DE SUMINISTRO EN FONTANERIA:
CUMPLE CON LA NORMA NTC 1644 PARA ACCESORIOS DE SUMINISTRO EN FONTANERIA:

- Ciclado Máximo: 500.000 ciclos
- Torque Máximo de Operación: 1,7 N.m (1,25 Lbft.Ft).
- Cromado: Ensayo de corrosión NTC 1156 (Sal Neutra) 24 horas en cámara salina.
- Presión Máxima de Trabajo: 860 kpa ± 14 kpa (125 Psi ± 2 Psi).
- Presión Máxima de Estallido: 3450 Kpa (500 Psi).
- Temperatura de Trabajo: 5°C A 71°C (40°F A 160°F).
- Resistente a la corrosión del medio ambiente en condiciones normales de uso.
- Resistente a la corrosión del agua potable.
- Resistente al jabón y limpiadores de tocador.

Condiciones de uso:

 Uso Domestico - No toxico
 Cierre Ceramico

Consumo con Aireador Inteligente

SELLOS RESPALDO GRICOL

 20 años de garantía
 20 year warranty

 Hasta 70% menos consumo
 Up to 70% less consumption

GARANTIAS

 Para mayor información de fichas técnicas, guías de instalación, garantías, restricciones y condiciones de uso, consulte en: gricol.com/informacion-tecnica-y-garantias
OBSERVACIONES
GRICOL S.A. se reserva el derecho de efectuar cambios en los productos y/o sus especificaciones sin previo aviso.