

**Características**

Ítem	Nombre	Material
1	Cuerpo Mezclador Lavaplatos	Plástico - Acetal (POM)
2	Tuerca Base	Plastico - ABS + Colorante Negro
3	Plataforma Contempra	Plástico - ABS Cromado
4	Escudo	Plástico - ABS Cromado
5	Manija Pristina	Metal - Zamak Cromado
6	Prisionero	Metal - Latón Cromado
7	Brazo Lavaplatos Tedesca	Plástico - ABS Cromado
8	Salida Rosca Interna	Plástico - ABS Cromado
9	Aireador Inteligente	Plástico - Acetal (POM)
10	Torre Multiple	Plástico - Acetal (POM) Cierre Cerámico

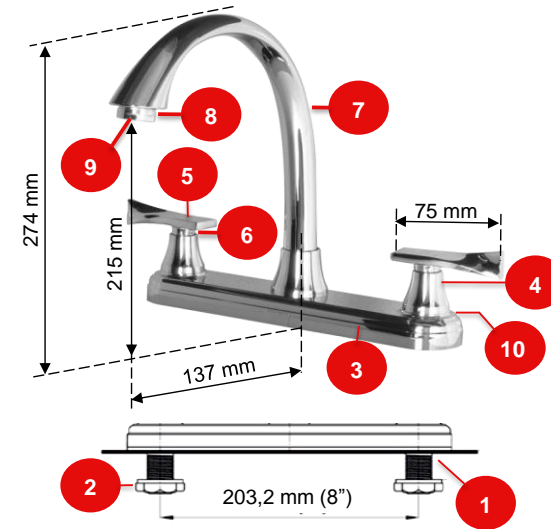
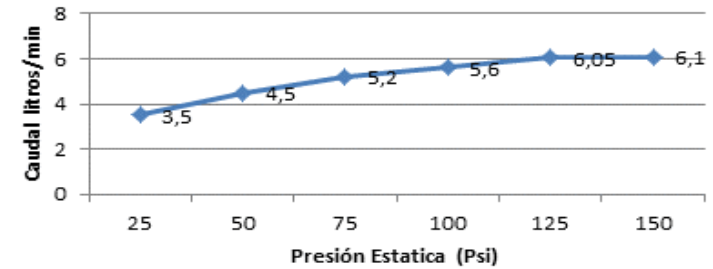
**Conexiones:** Roscas Macho 1/2" NPT

**CUMPLE CON LA NORMA NTC 1644 PARA ACCESORIOS DE SUMINISTRO EN FONTANERIA:**
**Resistencia:**

- Ciclado Máximo: 500.000 ciclos
- Torque Máximo de Operación: 1,7 N.m (1,25 Lbft.Ft).
- Cromado: Ensayo de corrosión NTC 1156 (Sal Neutra) 24 horas en cámara salina.
- Presión Máxima de Trabajo: 860 kpa ± 14 kpa (125 Psi ± 2 Psi).
- Presión Máxima de Estallido: 3450 Kpa (500 Psi).
- Temperatura de Trabajo: 5°C A 71°C (40°F A 160°F).
- Resistente a la corrosión del medio ambiente en condiciones normales de uso.
- Resistente a la corrosión del agua potable.
- Resistente al jabón y limpiadores de tocador.

**Condiciones de uso:**

Uso Domestico - No toxico  
Cierre Ceramico  
Maxima carga del brazo: 6,4 Kgf


**Consumo con Aireador Inteligente**

**SELLOS RESPALDO GRICOL**

 20 años de garantía  
20 year warranty

 Hasta 70% menos consumo  
Up to 70% less consumption

**GARANTÍAS**

Para mayor información de fichas técnicas, guías de instalación, garantías, restricciones y condiciones de uso, consulte en: [gricol.com/informacion-tecnica-y-garantias](http://gricol.com/informacion-tecnica-y-garantias)

**OBSERVACIONES**

**GRICOL S.A.** se reserva el derecho de efectuar cambios en los productos y/o sus especificaciones sin previo aviso.