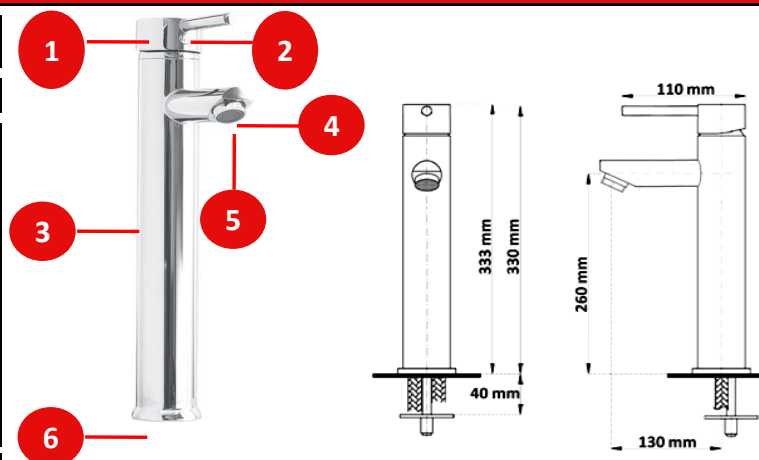


Características

Ítem	Nombre	Material
1	Manija	Metal - Zamak cromado
2	Botón manija	Plástico ABS cromado
3	Cuerpo monomando	Metal - Latón cromado
4	Salida aireador	Metal - Latón cromado
5	Aireador	Plástico gris
6	Conductos internos	Metal - Latón

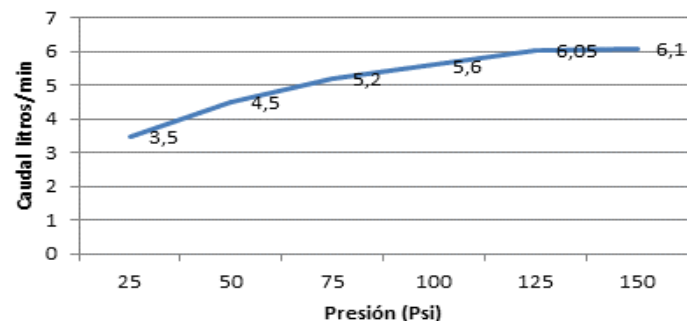

Conexiones: Rosca Hembra M10 X 1/2" NPSM

Resistencia:

CUMPLE CON LA NORMA NTC 1644 PARA ACCESORIOS DE SUMINISTRO EN FONTANERIA:

- Ciclado Máximo: 500.000 ciclos
- Torque Máximo de Operación: 1,7 N.m (1,25 Lb.Ft).
- Torque de Conexiones Metálicas de Suministros: > 61 N.M (45 Lb.Ft).
- Cromado: Ensayo de corrosión NTC 1156 (Sal Neutra) 24 horas en cámara salina.
- Presión Máxima de Trabajo: 860 kpa ± 14 kpa (125 Psi ± 2 Psi).
- Presión Máxima de Estallido: 3450 Kpa (500 Psi).
- Temperatura de Trabajo: 5°C A 71°C (40°F A 160°F).
- Resistente a la corrosión del medio ambiente en condiciones normales de uso.
- Resistente a la corrosión del agua potable.
- Resistente al jabón y limpiadores de tocador.

Condiciones de uso: Doméstico Lavamanos - No Tóxico.
Cierre Cerámico Cuarto de Giro.

Consumo con Aireador Inteligente

SELLOS RESPALDO GRICOL

 20 años de garantía
20 year warranty

 Hasta 70% menos consumo
Up to 70% less consumption

GARANTIAS

Para mayor información de fichas técnicas, guías de instalación, garantías, restricciones y condiciones de uso, consulte en: gricol.com/informacion-tecnica-y-garantias

OBSERVACIONES

GRICOL S.A. se reserva el derecho de efectuar cambios en los productos y/o sus especificaciones sin previo aviso.