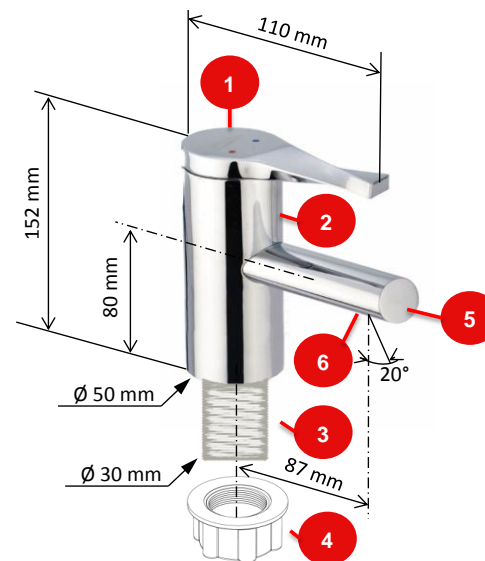
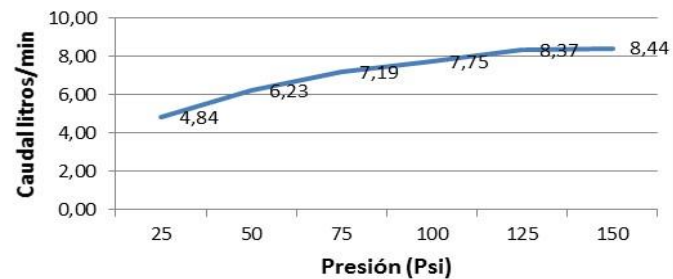


**Características**

Ítem	Nombre	Material
1	Manija Monomando Sion	Metal - Zamak Cromado
2	Cuerpo Monomando	Plástico - ABS Cromado
3	Buje Fijación Monomando	Plástico - ABS con colorante gris
4	Tuerca Fijación Monomando	Plástico - Acetal (POM)
5	Brazo Lavamanos Sion	Plástico - ABS Cromado
6	Aireador Inteligente Rosca externa	Plástico - Acetal (POM) Gris

<b>Conexiones:</b>	Rosca Hembra 3/8" NPS (Se recomienda usar nuestra Llave de Regulación ref. 01-1999-11) <b>El producto incluye adaptador a H 1/2" NPT</b>
<b>Resistencia:</b>	<p><b>CUMPLE CON LA NORMA NTC 1644 PARA ACCESORIOS DE SUMINISTRO EN FONTANERIA:</b></p> <ul style="list-style-type: none"> <li>- Ciclado Máximo: 500.000 ciclos</li> <li>- Torque Máximo de Operación: 1,7 N.m (1,25 Lbft.Ft).</li> <li>- Cromado: Ensayo de corrosión NTC 1156 (Sal Neutra) 24 horas en cámara salina.</li> <li>- Presión Máxima de Trabajo: 860 kpa ± 14 kpa (125 Psi ± 2 Psi).</li> <li>- Presión Máxima de Estallido: 3450 Kpa (500 Psi).</li> <li>- Temperatura de Trabajo: 5°C A 71°C (40°F A 160°F).</li> <li>- Resistente a la corrosión del medio ambiente en condiciones normales de uso.</li> <li>- Resistente a la corrosión del agua potable.</li> <li>- Resistente al jabón y limpiadores de tocador.</li> </ul>
<b>Condiciones de uso:</b>	Doméstico Lavamanos - No Tóxico. Cierre Ceramico


**Consumo Monomando LVM SION**

**SELLOS RESPALDO GRICOL**

 20 años de garantía  
20 year warranty

 Hasta 70% menos consumo  
Up to 70% less consumption

**GARANTIAS**

Para mayor información de fichas técnicas, guías de instalación, garantías, restricciones y condiciones de uso, consulte en: [gricol.com/informacion-tecnica-y-garantias](http://gricol.com/informacion-tecnica-y-garantias)

**OBSERVACIONES**

**GRICOL S.A.** se reserva el derecho de efectuar cambios en los productos y/o sus especificaciones sin previo aviso.