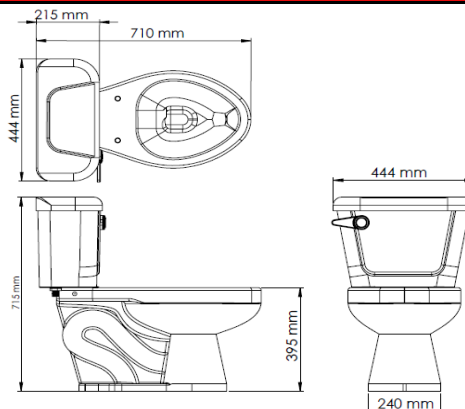




SANITARIO ALONGADO PRISTINA DE 3,8 LITROS

REF: 01-4034-15



CARACTERÍSTICAS

Descripción del producto:	Sanitario de dos piezas de máxima eficiencia, altura de la taza apropiada para uso familiar, botón cromado, válvula fluidmaster, para instalación a 305 mm de la pared terminada, sistema de descarga a través de push, incluye tapa asiento alongada, conector sanitario y válvula de regulación, producto ecológico, 3,8 litros por descarga, Cumple la norma NTC 920.	
Conexiones:	Rosca macho UNS 15/16"	
Materiales y/o acabados:	Porcelana.	
Uso:	Residencial.	
Medidas principales del empaque:	Taza	Tanque
	Alto: 440 mm	Alto: 400 mm
	Largo: 720 mm	Largo: 450 mm
	Ancho: 260 mm	Ancho: 240 mm
Peso del producto:	Taza	Tanque
	Neto: 23 kg	Neto: 12,3 kg
	Bruto: 23 kg	Bruto: 12,3 kg
Restricciones:	Instalar con silicona anti-hongos. No usar cemento para su instalación. No usar ácidos sobre las partes cromadas (Botón push)	
Mantenimiento:	1. Limpiar únicamente con agua, jabón líquido y con una toalla húmeda. 2. Se recomienda no agregar pastillas desodorantes ya que podrían corroer la grifería del sanitario.	

GARANTÍA

*Este producto está cubierto por garantía de 20 años por defectos de fabricación.
Para mayor información de fichas técnicas, guías de instalación, garantías, restricciones y condiciones de uso,
consulte en: gricol.com/informacion-tecnica-y-garantias*

OBSERVACIONES

GRICOL S.A. se reserva el derecho de efectuar cambios en los productos y/o sus especificaciones sin previo aviso.
Si desea consultar nuestro portafolio de productos ingrese a www.gricol.com
Líneas de atención: 3603899 - 3600466