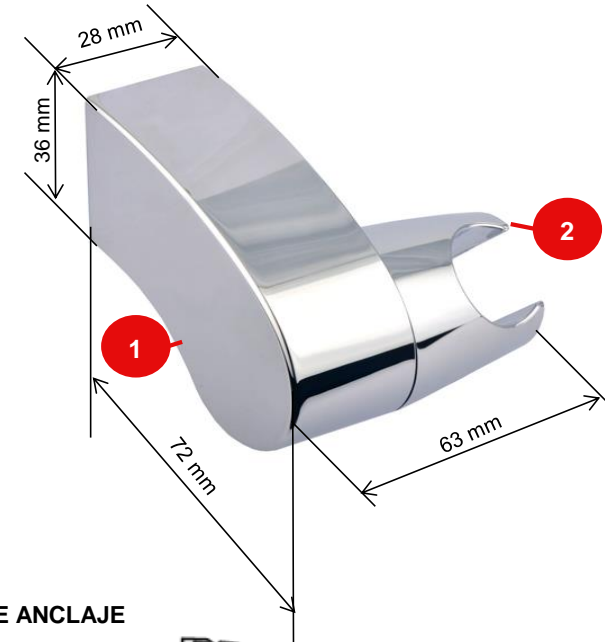


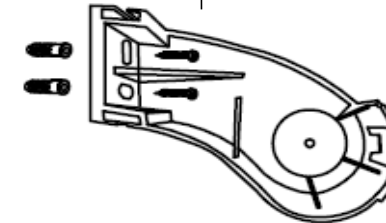
Características

Ítem	Nombre	Material
1	Carcaza Soporte ducha teléfono	Plástico - ABS Cromado
2	Base Soporte ducha teléfono	Plástico - ABS (cabezal cromado)

Conexiones:	N/A
Resistencia:	<p>CUMPLE CON LA NORMA NTC 5339 PARA ACCESORIOS PARA BAÑO:</p> <ul style="list-style-type: none"> - Resistencia máxima a la carga de 90 N - Cromado: Ensayo de corrosión NTC 1156 (Sal Neutra) 24 horas en cámara salina. - Resistente a la corrosión del medio ambiente en condiciones normales. - Resistente a la corrosión del agua potable. - Resistente al jabón y limpiadores de tocador.
Condiciones de uso:	<p>Uso Doméstico - No Tóxico Cierre Convencional No utilizar pegantes anaeróbicos</p>



TIPO DE ANCLAJE



SELLOS RESPALDO GRICOL



20 años de garantía
20 year warranty



Hasta 70% menos consumo
Up to 70% less consumption

GARANTIAS

Para mayor información de fichas técnicas, guías de instalación, garantías, restricciones y condiciones de uso, consulte en: gricol.com/informacion-tecnica-y-garantias

OBSERVACIONES

GRICOL S.A. se reserva el derecho de efectuar cambios en los productos y/o sus especificaciones sin previo aviso.