

Características

Ítem	Nombre	Material
1	Mango Ducha Teléfono Izmir 8,5 cm	Plástico - ABS Cromado
2	Soporte Ducha Teléfono	Plástico - ABS Cromado
3	Desviador ducha Teléfono	Plástico - ABS Cromado
4	Manguera Ducha Teléfono (plástica)	Conexiones Plástico - ABS Cromado

Conexiones:

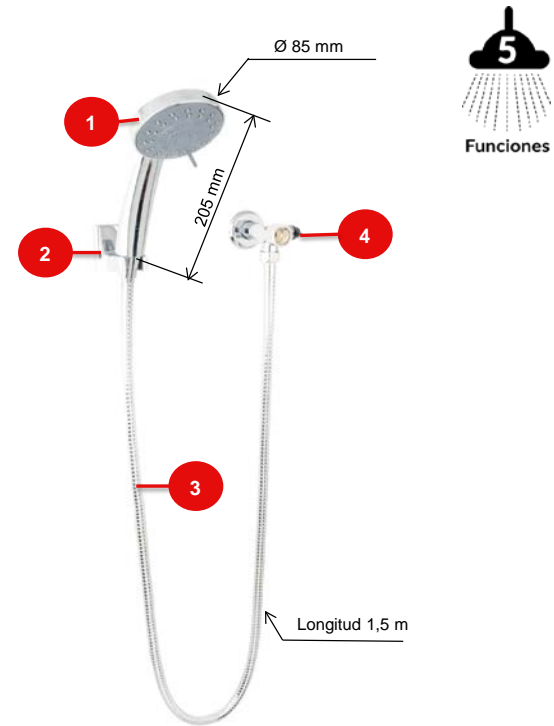
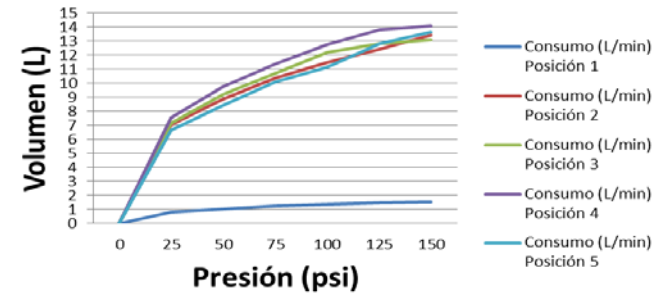
Acometida: Rosca Macho 1/2" NPT

Resistencia:
CUMPLE CON LA NORMA NTC 1644 PARA ACCESORIOS DE SUMINISTRO EN FONTANERIA:

- Torque Máximo de Operación: 1,7 N.m (1,25 Lb.Ft).
- Cromado: Ensayo de corrosión NTC 1156 (Sal Neutra) 24 horas en cámara salina.
- Presión Máxima de Trabajo: 860 kpa ± 14 kpa (125 Psi ± 2 Psi).
- Presión Máxima de Estallido Manguera: 2000 Kpa (290 Psi).
- Temperatura de Trabajo: 5°C A 71°C (40°F A 160°F).
- Resistente a la corrosión del medio ambiente en condiciones normales de uso.
- Resistente a la corrosión del agua potable.
- Resistente al jabón y limpiadores de tocador.

Condiciones de uso:

Uso Doméstico - No Tóxico
 Cierre Convencional
 Máximo 1/2 hora continua de uso
 Máxima Resistencia a la tracción (manguera): 35 Kgf
 Resistencia máxima a la carga de 90 N (Soporte ducha teléfono)


Consumo (L/min)

SELLOS RESPALDO GRICOL

 20 años de garantía
 20 year warranty

 Hasta 70% menos consumo
 Up to 70% less consumption

GARANTIAS

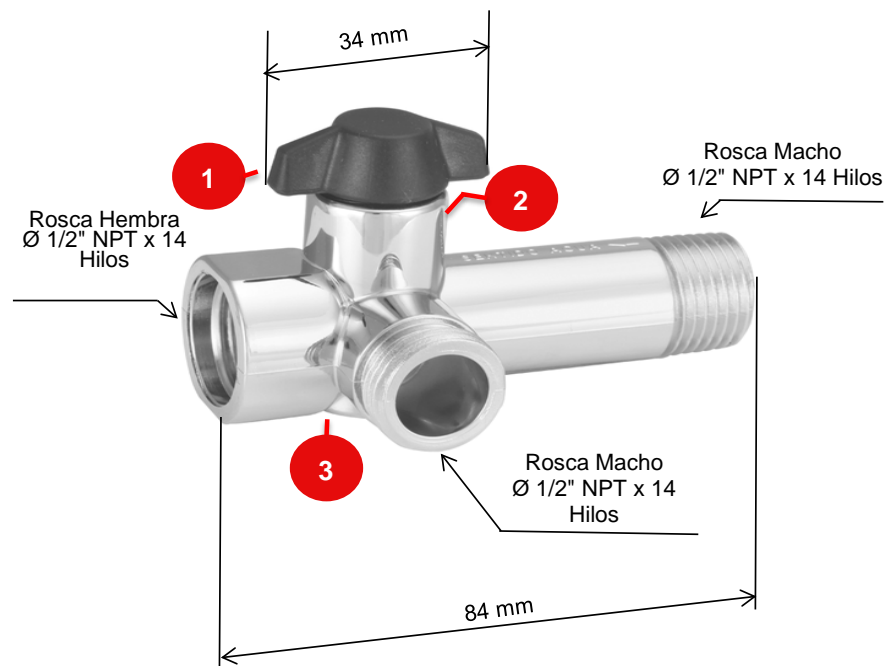
 Para mayor información de fichas técnicas, guías de instalación, garantías, restricciones y condiciones de uso, consulte en: gricol.com/informacion-tecnica-y-garantias
OBSERVACIONES

GRICOL S.A. se reserva el derecho de efectuar cambios en los productos y/o sus especificaciones sin previo aviso.

Características

Ítem	Nombre	Material
1	Manija Desviador ducha teléfono	Plástico - ABS + Colorante Negro
2	Árbol Desviador ducha teléfono	Plástico - Acetal (POM)
3	Cuerpo Desviador	Plástico - ABS Cromado

Conexiones:	Acometida: Rosca Macho 1/2" NPT Salida Regadera: Rosca Hembra 1/2" NPT Salida Ducha Teléfono: Rosca Macho 1/2" NPT
Resistencia:	<p>CUMPLE CON LA NORMA NTC 1644 PARA ACCESORIOS DE SUMINISTRO EN FONTANERIA:</p> <ul style="list-style-type: none"> - Ciclado Máximo Desviador: 15.000 ciclos - Torque Máximo de Operación: 1,7 N.m (1,25 Lb.Ft). - Cromado: Ensayo de corrosión NTC 1156 (Sal Neutra) 24 horas en cámara salina. - Presión Máxima de Trabajo: 860 kpa ± 14 kpa (125 Psi ± 2 Psi). - Presión Máxima de Estallido: 3450 Kpa (500 Psi). - Temperatura de Trabajo: 5°C A 71°C (40°F A 160°F). - Resistente a la corrosión del medio ambiente en condiciones normales de uso. - Resistente a la corrosión del agua potable. - Resistente al jabón y limpiadores de tocador.
Condiciones de uso:	Uso Doméstico - No Tóxico Cierre Convencional No utilizar pegantes anaeróbicos



SELLOS RESPALDO GRICOL



20 años de garantía
20 year warranty



Hasta 70% menos consumo
Up to 70% less consumption

GARANTIAS

Para mayor información de fichas técnicas, guías de instalación, garantías, restricciones y condiciones de uso, consulte en: gricol.com/informacion-tecnica-y-garantias

OBSERVACIONES

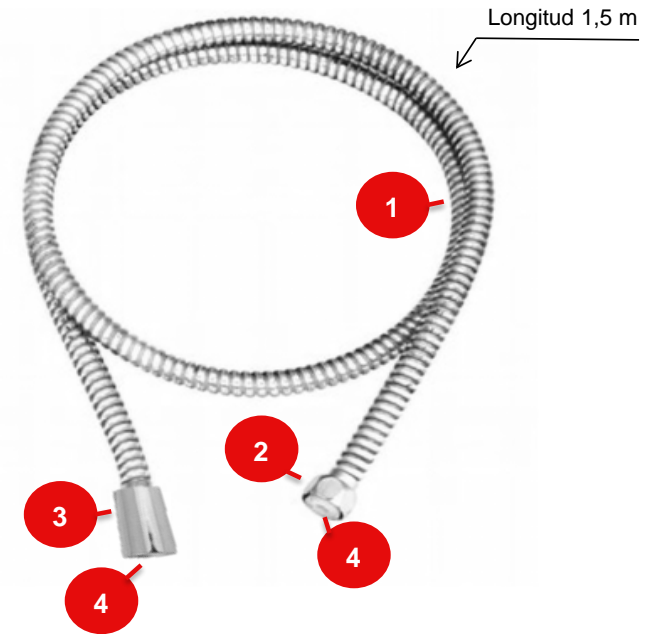
GRICOL S.A. se reserva el derecho de efectuar cambios en los productos y/o sus especificaciones sin previo aviso.

REF: RB-0596-11

Características

Ítem	Nombre	Material
1	Manguera ducha telefono	Plástico - PVC
2	Tuerca conexión Acometida	Plástico - ABS Cromado
3	Tuerca conexión Ducha Teléfono	Plástico - ABS Cromado
2	Empaque	Caucho - Nitrilo

Conexiones:	Roscas Hembra 1/2" NPT X 14 Hilos
Resistencia:	<ul style="list-style-type: none"> - Presión Máxima de Trabajo: 100 Psi - Presión Máxima de Estallido: 1724 Kpa (250 Psi). - Temperatura de Trabajo: 5°C A 40°C - Resistente a la corrosión del medio ambiente en condiciones normales. - Resistente a la corrosión del agua potable. - Resistente al jabón y limpiadores de tocador.
Condiciones de uso:	Uso Domestico - No toxico Máximo 1/2 hora continua de uso Máxima Resistencia a la tracción: 35 Kgf



SELLOS RESPALDO GRICOL



20 años de garantía
20 year warranty



Hasta 70% menos consumo
Up to 70% less consumption

GARANTIAS

Para mayor información de fichas técnicas, guías de instalación, garantías, restricciones y condiciones de uso, consulte en: gricol.com/informacion-tecnica-y-garantias

OBSERVACIONES

GRICOL S.A. se reserva el derecho de efectuar cambios en los productos y/o sus especificaciones sin previo aviso.