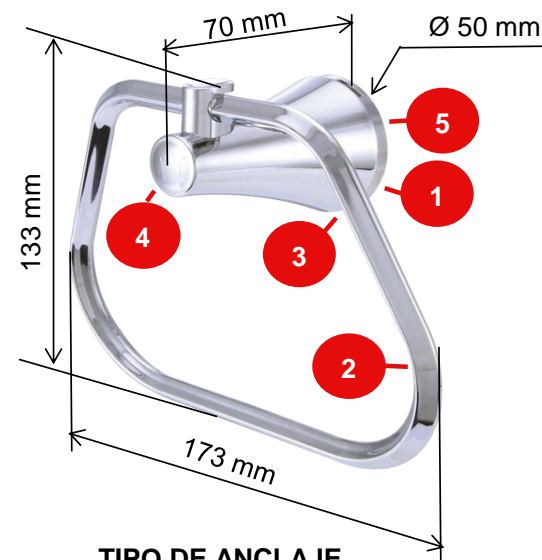
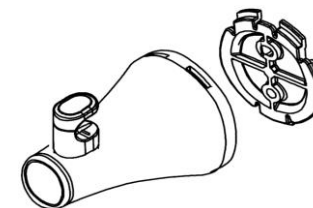


**Características**

Ítem	Nombre	Material
1	Tornillería de anclaje	Acero Cold Rolled
2	Toallero Aro	Plástico - ABS Cromado
3	Prisionero de ajuste	Metal - Latón Cromado
4	Soporte	Plástico - ABS Cromado
5	Base de Anclaje	Plástico - ABS + Colorante Gris

<b>Conexiones:</b>	N/A
<b>Resistencia:</b>	<p><b>CUMPLE CON LA NORMA NTC 5339 PARA ACCESORIOS PARA BAÑO:</b></p> <ul style="list-style-type: none"> <li>- Resistencia máxima a la carga 90 N.</li> <li>- Cromado: Ensayo de Corrosión NTC 1156 (Sal Neutra) 24 horas en la cámara salina.</li> <li>- Resistente a la corrosión del medio ambiente en condiciones normales.</li> <li>- Resistente a la corrosión del agua potable.</li> <li>- Resistente al jabón y limpiadores de tocador.</li> </ul>
<b>Condiciones de uso:</b>	Uso Domestico - No toxico


**TIPO DE ANCLAJE**

**SELLOS RESPALDO GRICOL**

 20 años de garantía  
20 year warranty

 Hasta 70% menos consumo  
Up to 70% less consumption

**GARANTIAS**

Para mayor información de fichas técnicas, guías de instalación, garantías, restricciones y condiciones de uso, consulte en: [gricol.com/informacion-tecnica-y-garantias](http://gricol.com/informacion-tecnica-y-garantias)

**OBSERVACIONES**

**GRICOL S.A.** se reserva el derecho de efectuar cambios en los productos y/o sus especificaciones sin previo aviso.