

REF: 01-0511-15

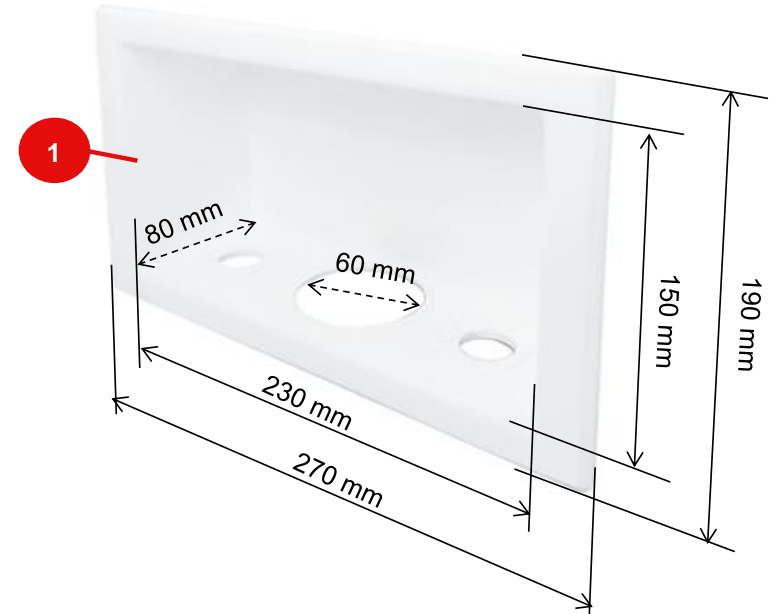
Características

Ítem	Nombre	Material
1	Cajas llaves lavadora	Plástico - Polipropileno

Conexiones:	N/A
--------------------	-----

Resistencia:	<p>CUMPLE CON LOS SIGUIENTES REQUISITOS:</p> <ul style="list-style-type: none"> - Materiales: NTC 2966, ASTM D965 - D3965 - D2661 - D2665 - F628 - F891, NTC 369, CAN/CSA B 181.1 - CAN/CSA B 181.2. - Resistente a la corrosión del medio ambiente en condiciones normales de uso. - Resistente a la corrosión del agua potable. - Resistente al jabón y limpiadores de tocador.
---------------------	--

Condiciones de uso:	Uso Domestico - No toxico
----------------------------	---------------------------



SELLOS RESPALDO GRICOL



20 años de garantía
20 year warranty



Hasta 70% menos consumo
+ AHORRO DURABILIDAD
Up to 70% less consumption

GARANTIAS

Para mayor información de fichas técnicas, guías de instalación, garantías, restricciones y condiciones de uso, consulte en: gricol.com/informacion-tecnica-y-garantias

OBSERVACIONES

GRICOL S.A. se reserva el derecho de efectuar cambios en los productos y/o sus especificaciones sin previo aviso.