

# MEZCLADORA PARA LAVABO 4" TOSCANA

REFERENCIA: 01-1462-11M

## MATERIALES

Latón, ABS, Acetal (POM), Caucho

## CONEXIONES

Rosca macho ½" NPSM

## NOTA

El producto no debe ser golpeado, lanzado contra el piso, ni expuesto a cargas adicionales durante el cargue, descargue, transporte, almacenamiento e instalación, lo cual puede ocasionar deformaciones y maltrato.

El producto no debe estar conectado a la red de suministro, en el momento en que esta va a ser sometida a la prueba de resistencia hidráulica.

El producto va rotulado con: uso, referente normativo, diámetros, presiones, fecha de fabricación e identificación de lote.

## CONDICIONES DE USO

**Referente normativo: NMX-C-415-ONNCCE-2015 INDUSTRIA DE LA CONSTRUCCIÓN - VÁLVULAS Y GRIFOS PARA AGUA - ESPECIFICACIONES Y MÉTODOS DE ENSAYO**

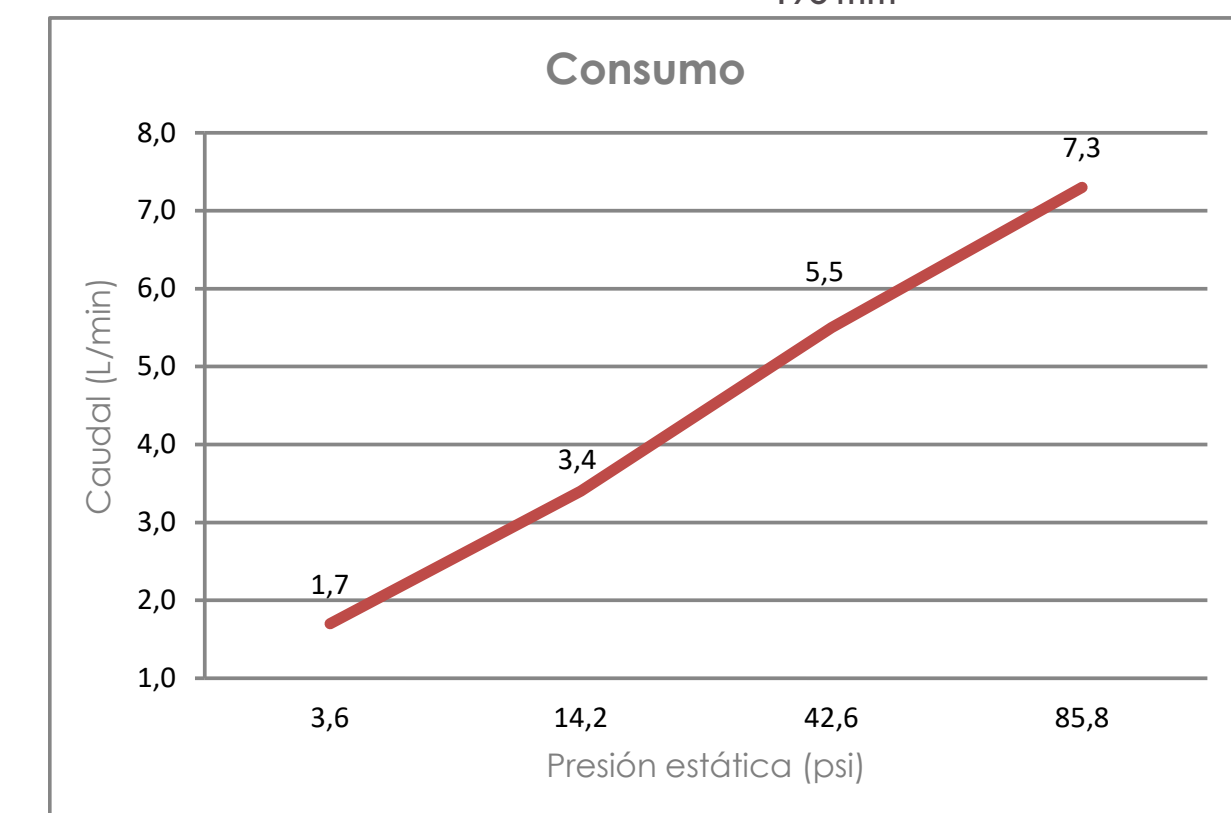
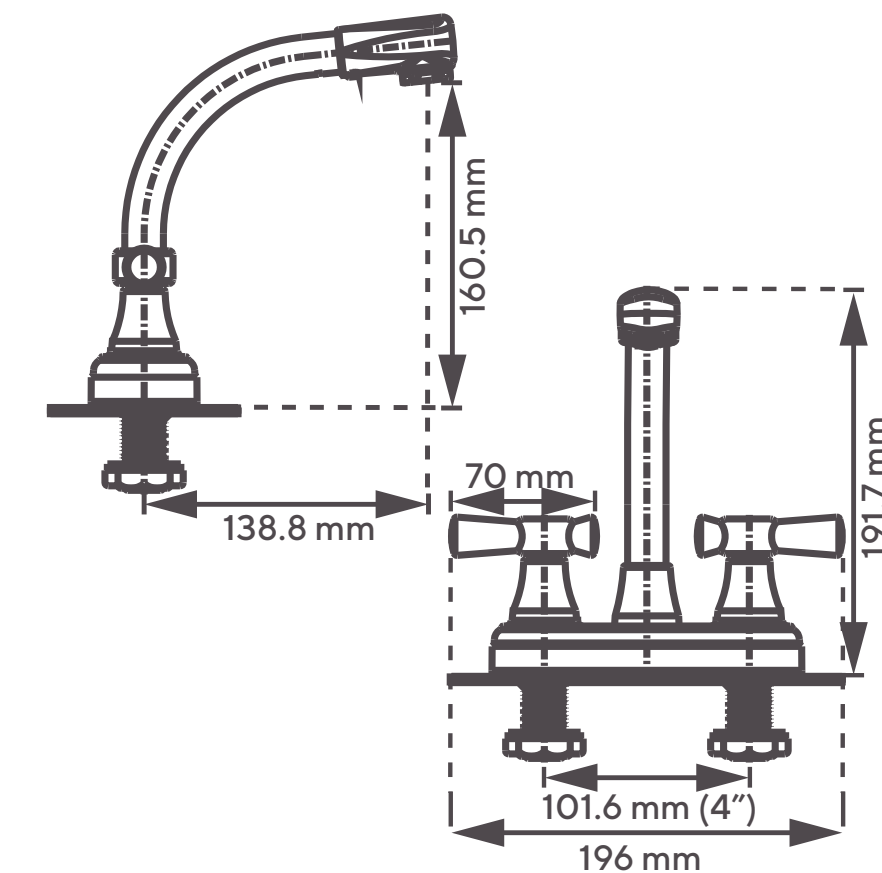
- Uso doméstico para agua potable.
- Presión estática mínima de trabajo: 25 kPa (3,6 psi).
- Presión estática máxima de trabajo: 588 kPa (85,3 psi).
- Temperatura de trabajo: 5°C A 71°C (41°F A 160°F).
- Torque máximo de Operación: 1,6 N.m (1,18 lb.ft).
- Torque máximo de conexiones no metálicas de suministro 8 N.m (5,9 lb.ft).
- Resistente a la corrosión
- Presión máxima de estallido: 882,6 kPa (128 psi).
- Vida útil: 50.000 ciclos.
- Resistente al jabón y limpiadores de tocador.
- Funciona a presión baja, media y alta

## GARANTÍA ESPECÍFICA

Este producto está cubierto por una garantía de 20 años. Encuentre la carta de garantía en [www.gricol.com](http://www.gricol.com)

GRICOL SA se reserva el derecho de efectuar cambios en los productos y/o sus especificaciones sin previo aviso.

Fecha: 13/04/2022 - Versión No 0



(psi)	3,6	14,2	42,6	85,8
(L/min)	1,7	3,4	5,5	7,3