



LLAVE INDIVIDUAL LAVAMANOS HELIX PALA BAJO CONSUMO

REFERENCIA: 01-1700-11BC

MATERIALES

ABS, Latón, Acetal (POM), Caucho

CONEXIONES

Rosca macho ½" NPSM

NOTA

El producto no debe ser golpeado, lanzado contra el piso, ni expuesto a cargas adicionales durante el cargue, descargue, transporte, almacenamiento e instalación, lo cual puede ocasionar deformaciones y maltrato.

El producto no debe estar conectado a la red de suministro, en el momento en que esta va a ser sometida a la prueba de resistencia hidráulica.

El producto va rotulado con: uso, referente normativo, diámetros, presiones, fecha de fabricación e identificación de lote.

CONDICIONES DE USO

Referente normativo: NTC 1644 ACCESORIOS DE SUMINISTRO EN FONTANERÍA (ASME A112.18.1 / CSA B125.1)

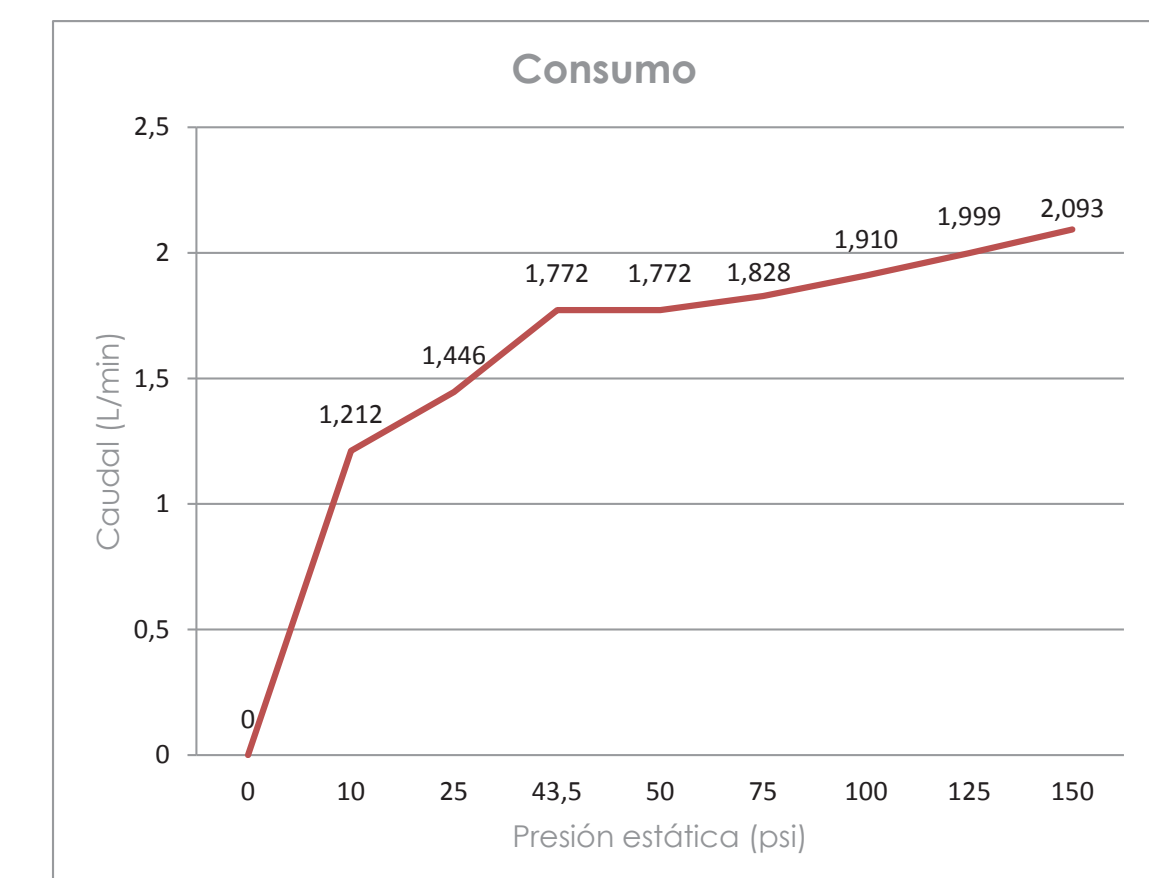
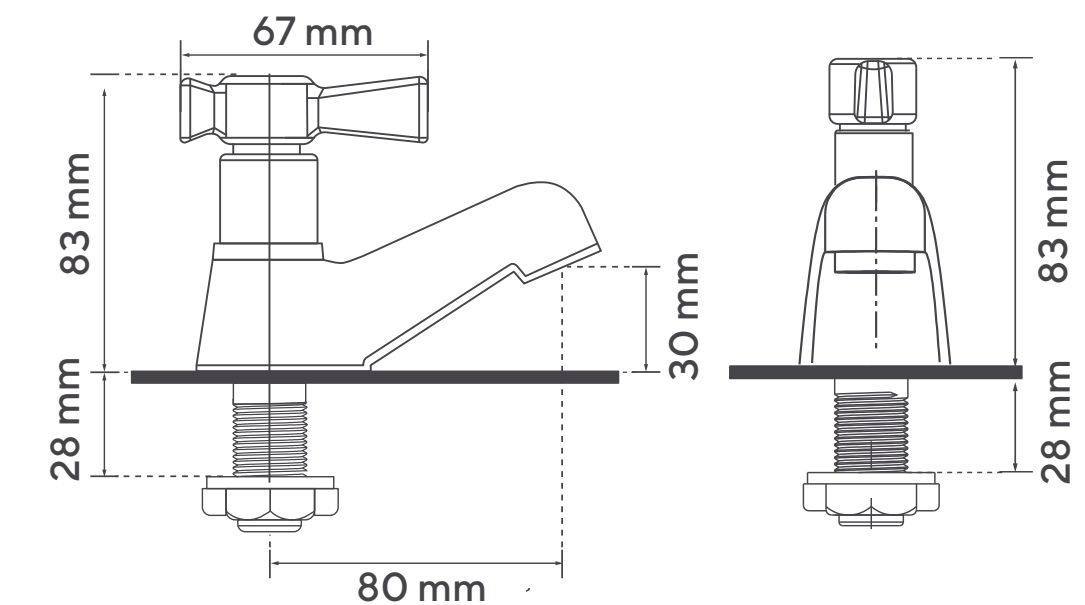
- Uso doméstico para agua potable.
- Ø Nominal 13,5 mm.
- Presión estática mínima de trabajo: 140 kPa (20 psi).
- Presión estática máxima de trabajo: 860 kPa (125 psi).
- Temperatura de trabajo: 5°C A 71°C (41°F A 160°F).
- Torque máximo de Operación: 1,7 N.m (1,25 lb.ft).
- Resistente a la corrosión: ensayo según NTC 1156 (Sal Neutra) 24 horas en cámara salina.
- Presión máxima de estallido: 3450 kPa (500 psi).
- Vida útil: 500.000 ciclos.
- Resistente al jabón y limpiadores de tocador.

GARANTÍA ESPECÍFICA

Este producto está cubierto por una garantía de 20 años. Encuentre la carta de garantía en www.gricol.com

GRICOL SA se reserva el derecho de efectuar cambios en los productos y/o sus especificaciones sin previo aviso.

Fecha: 20/12/2021 - Versión No 0



(psi)	10	25	43,5	50	75	100	125	150
(L/min)	1,212	1,446	1,772	1,772	1,828	1,910	1,999	2,093