

SANITARIO ALONGADO CALIMA 3,8 LITROS PUSH

REFERENCIA: 01-2035-15

MATERIALES

Porcelana blanca

CONEXIONES

Conexión de media pulgada (1/2").

NOTA

El producto no debe ser golpeado, lanzado contra el piso, ni expuesto a cargas adicionales durante el cargue, descargue, transporte, almacenamiento e instalación, lo cual puede ocasionar deformaciones y maltrato.

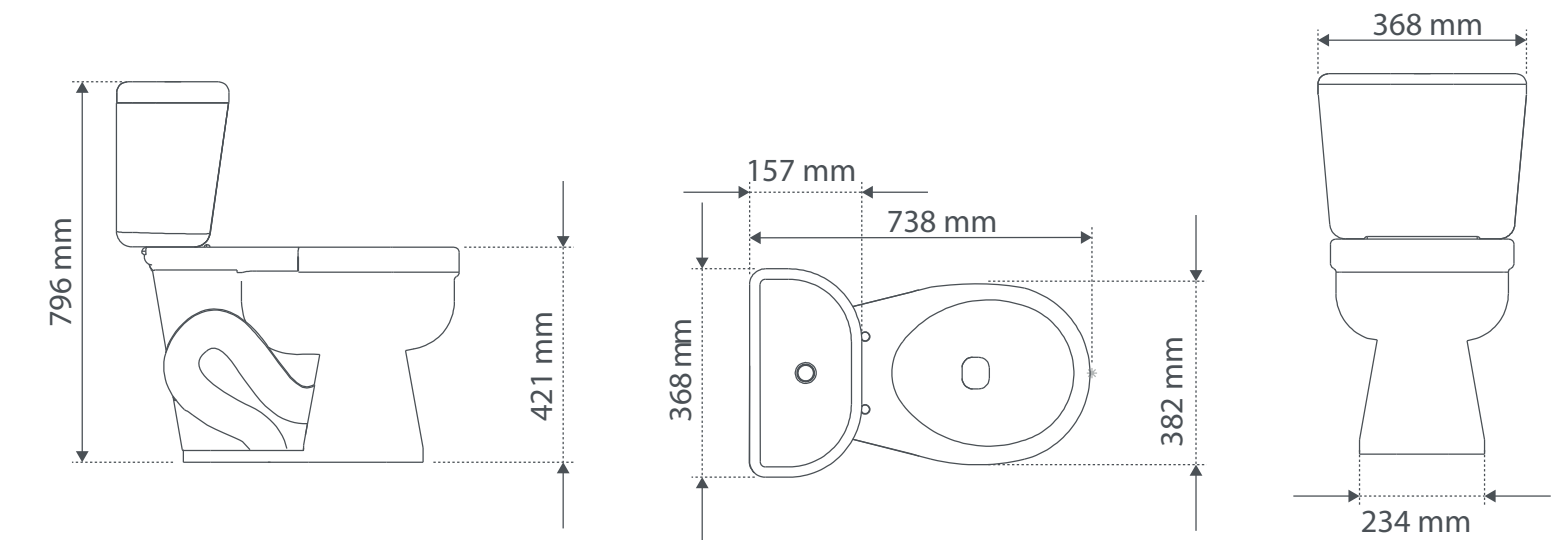
Instalar con silicona anti-hongos. No usar cemento para su instalación. No usar ácidos sobre las partes cromadas (botón push).

Limpiar únicamente con agua, jabón líquido y con una toalla húmeda. Se recomienda no agregar pastillas desodorantes ya que podrían corroer la grifería del sanitario.

CONDICIONES DE USO

Referente normativo: NTC 920 APARATOS SANITARIOS DE CERÁMICA (ASME A112.19.2 / CSA B45.1)

- Uso residencial.
- Sanitario de dos piezas alargado de eficiencia.
- Altura de la taza apropiada para uso familiar.
- Instalación a 305 mm de la pared terminada.
- Sistema de descarga a través de push, botón cromado, válvula fluidmaster.
- Incluye tapa asiento alargada, conector sanitario y válvula de regulación.
- 3,8 litros por descarga.
- Producto ecológico.
- Medidas principales del empaque: Taza: Alto: 430 mm - Largo: 735 mm - Ancho: 290 mm / Tanque: Alto: 430 mm - Largo: 380 mm - Ancho: 200 mm
- Peso del producto: Taza: Neto: 24 kg - Bruto: 24 kg / Tanque: Neto: 12,3 kg - Bruto: 12,3 kg



GARANTÍA ESPECÍFICA

Este producto está cubierto por una garantía de 20 años. Encuentre la carta de garantía en www.gricol.com

GRICOL SA se reserva el derecho de efectuar cambios en los productos y/o sus especificaciones sin previo aviso.

16/09/2020 - Versión No 4