

# MONOMANDO FREGADERO SION BAJO CONSUMO

REFERENCIA: 01-2615-11BCM

## MATERIALES

Latón, Acero inoxidable, Zamak, Acetal (POM), ABS, Caucho.

## CONEXIONES

Rosca hembra ½" NPSM

## NOTA

El producto no debe ser golpeado, lanzado contra el piso, ni expuesto a cargas adicionales durante el cargue, descargue, transporte, almacenamiento e instalación, lo cual puede ocasionar deformaciones y maltrato.

El producto no debe estar conectado a la red de suministro, en el momento en que esta va a ser sometida a la prueba de resistencia hidráulica.

## CONDICIONES DE USO

**Referente normativo: NMX-C-415-ONNCCE-2015 INDUSTRIA DE LA CONSTRUCCIÓN - VÁLVULAS Y GRIFOS PARA AGUA - ESPECIFICACIONES Y MÉTODOS DE ENSAYO.**

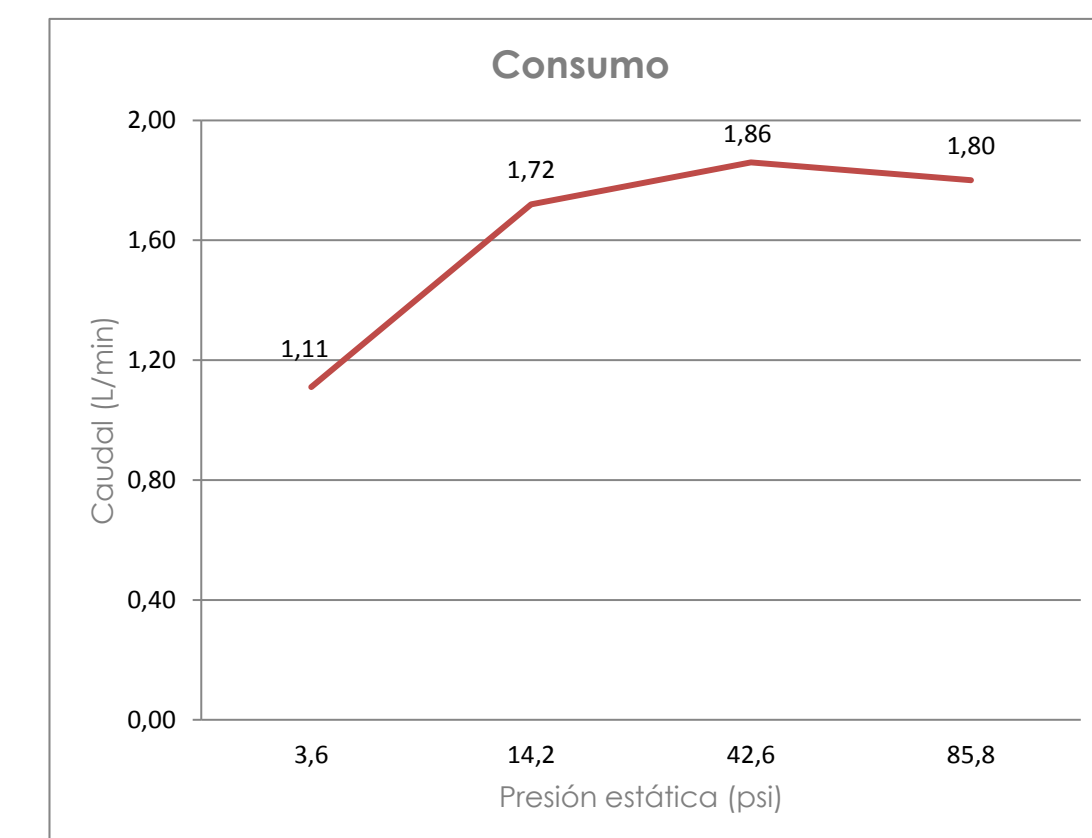
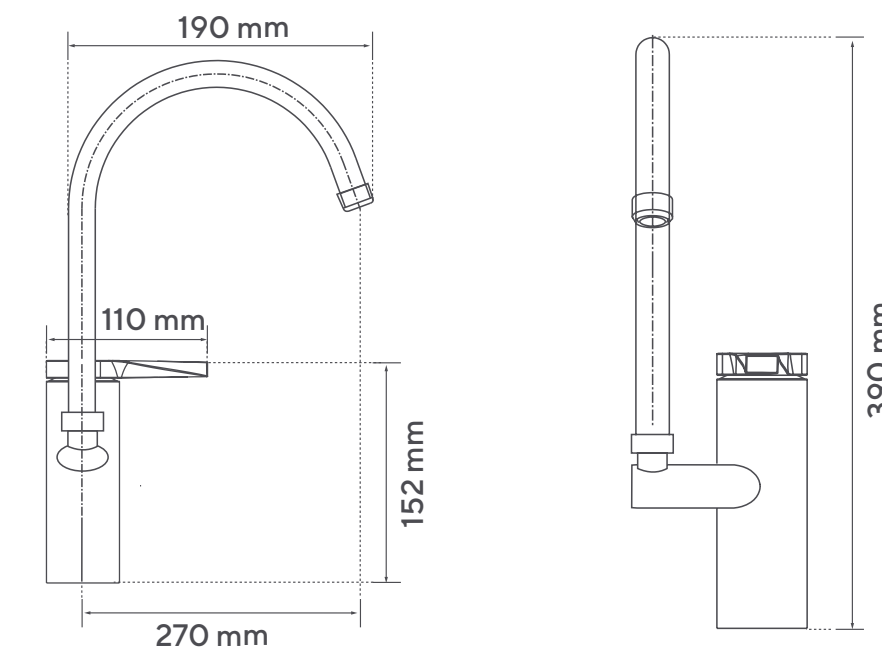
- Uso doméstico para agua potable.
- Presión estática mínima de trabajo: 25 kPa (3,6 psi).
- Presión estática máxima de trabajo: 588 kPa (85,3 psi).
- Temperatura de trabajo: 5°C A 71°C (41°F A 160°F).
- Torque máximo de conexiones metálicas de suministro 61 N.m (45 lb.ft).
- Resistente a la corrosión.
- Presión máxima de estallido: 882,6 kPa (128 psi).
- Vida útil: 50.000 ciclos.
- Resistente al jabón y limpiadores de tocador.
- Funciona a presión baja, media y alta.

## GARANTÍA ESPECÍFICA

Este producto está cubierto por una garantía de 20 años. Encuentre la carta de garantía en [www.gricol.com](http://www.gricol.com)

GRICOL S.A se reserva el derecho de efectuar cambios en los productos y/o sus especificaciones sin previo aviso.

**Fecha: 20/09/2022 - Versión No 0**



(psi)	3,6	14,2	42,6	85,8
(L/min)	1,11	1,72	1,86	1,80