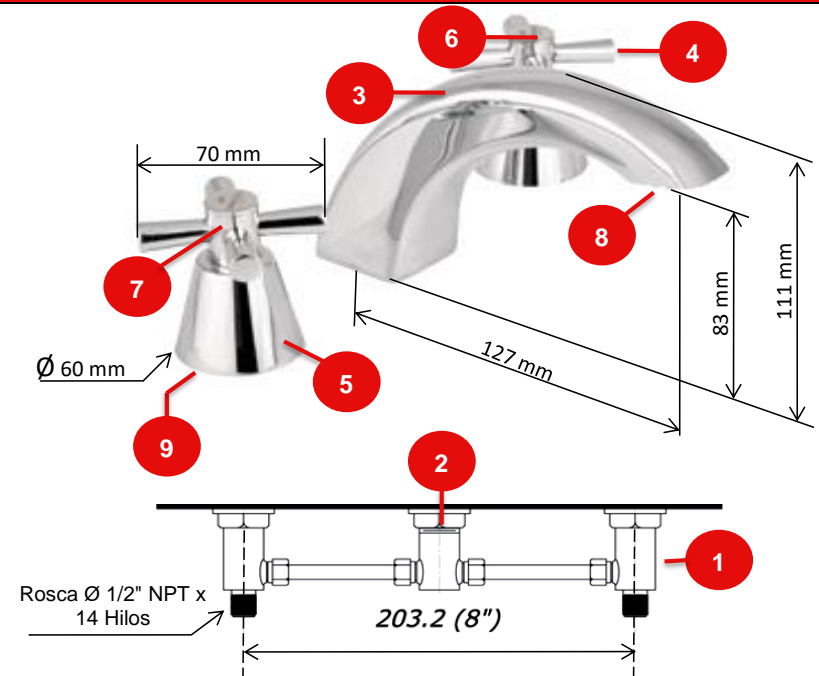
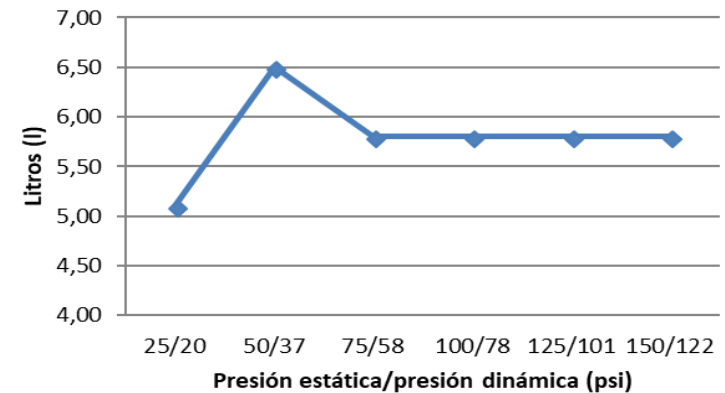


Características

Ítem	Nombre	Material
1	Cuerpo Lateral Mezclador Lavamanos	Metal - Latón
2	Cuerpo Central Mezclador Lavamanos	Metal - Latón
3	Brazo lavamanos 3 huecos Portobello	Metal - Latón Cromado
4	Manija	Metal - Latón Cromado
5	Escudo	Metal - Zamak Cromado
6	Botón manija	Metal - Latón Cromado
7	Tornillo fijación manija	Metal - Latón
8	Aireador 21,5 mm Rosca Externa	Plástico - Acetal (POM)
9	Torre Múltiple	Metal - Latón

Conexiones:	Rosca Macho 1/2" NPT
Resistencia:	<p>CUMPLE CON LA NORMA NTC 1644 PARA ACCESORIOS DE SUMINISTRO EN FONTANERÍA:</p> <p>Referencia Normativa ASME A112.18.1 / CSA B125.1</p> <ul style="list-style-type: none"> - Ciclado Máximo: 500.000 ciclos - Torque Máximo de Operación: 1,7 N.m (1,25 lb.ft). - Torque Máximo de Conexiones Metálicas de Suministros: 61 N.m (45 lb.ft). - Cromado: Ensayo de corrosión NTC 1156 (Sal Neutra) 24 horas en cámara salina. - Presión Máxima de Trabajo: 860 kPa ± 14 kPa (125 psi ± 2 psi). - Presión Máxima de Estallido: 3450 kPa (500 psi). - Temperatura de Trabajo: 5°C A 71°C (40°F A 160°F). - Resistente a la corrosión del medio ambiente en condiciones normales de uso. - Resistente a la corrosión del agua potable. - Resistente al jabón y limpiadores de tocador.
Condiciones de uso:	Uso Domestico - No toxico Cierre Cerámico


Consumo (l/min)

GARANTIAS

Este producto está cubierto por una garantía de 20 años. Para mayor información sobre garantías, guías de instalación, recomendaciones de uso y mantenimiento ingrese a www.gricol.com

OBSERVACIONES

GRICOL S.A. se reserva el derecho de efectuar cambios en los productos y/o sus especificaciones sin previo aviso.