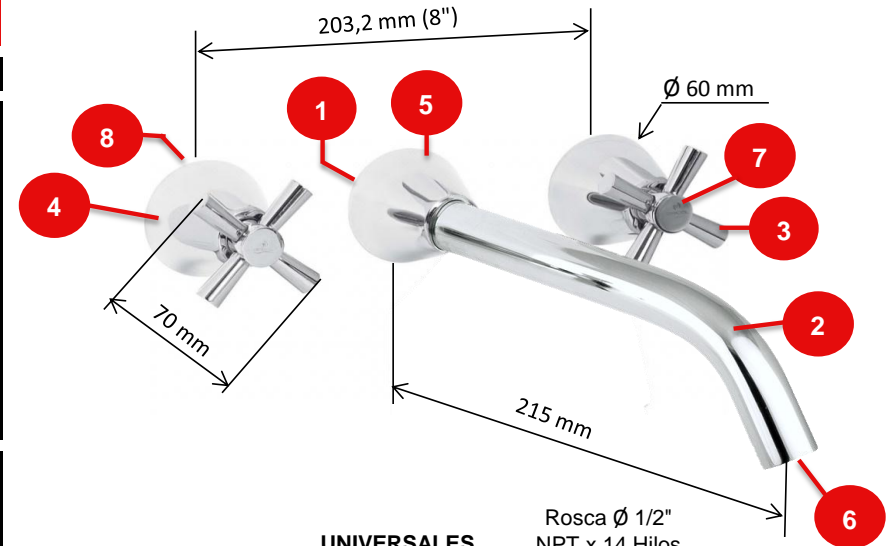


Características

| Ítem | Nombre | Material |
|------|---------------------------------|----------------------------------|
| 1 | Mezclador LVM Pared | Metal - Latón |
| 2 | Brazo Mezclador Pared LVM | Metal - Acero Inoxidable Cromado |
| 3 | Manija Portobello | Metal - Latón Cromado |
| 4 | Escudo Lateral mezclador LVM 8" | Metal - Latón o Zamak Cromado |
| 5 | Escudo Central mezclador LVM 8" | Metal - Latón o Zamak Cromado |
| 6 | Aireador 18,5 Rosca Externa | Plástico - Acetal (POM) |
| 7 | Botón Manija Portobello | Metal - Latón Cromado |
| 8 | Torre Ducha | Metal - Latón Cierre Cerámico |
| 9 | Universales (Pitorra) | Metal - Latón |



Conexiones:

Rosca Hembra 1/2" NPT

CUMPLE CON LA NORMA NTC 1644 PARA ACCESORIOS DE SUMINISTRO EN FONTANERIA:

Referencia Normativa ASME A112.18.1 / CSA B125.1

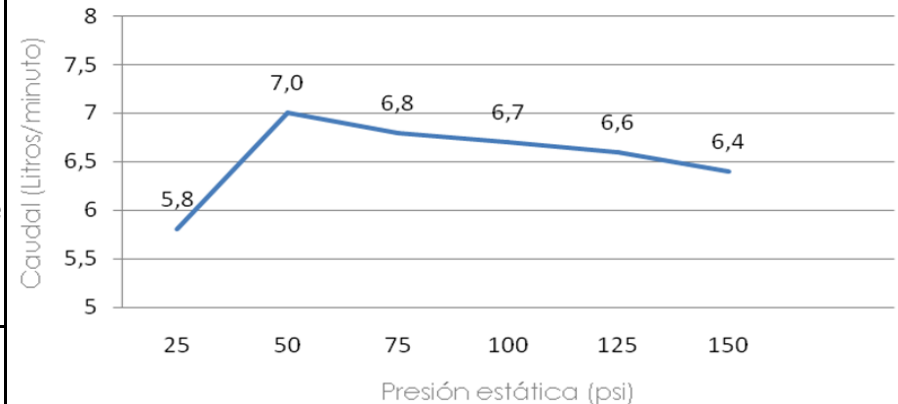
- Ciclado Máximo: 500.000 ciclos
- Torque Máximo de Operación: 1,7 N.m (1,25 lb.ft).
- Torque Máximo de Conexiones Metálicas de Suministros: 61 N.m (45 lb.ft).
- Cromado: Ensayo de corrosión NTC 1156 (Sal Neutra) 24 horas en cámara salina.
- Presión Mínima de Trabajo: 25 kPa (3,6 psi ; 0,25 kg/cm²).
- Presión Máxima de Trabajo: 860 kPa ± 14 kPa (125 psi ± 2 psi; 8,79 kg/cm²).
- Presión Máxima de Estallido: 3450 kPa (500 psi; 35,15 kg/cm²).
- Temperatura de Trabajo: 5°C A 71°C (40°F A 160°F).
- Resistente a la corrosión del medio ambiente en condiciones normales de uso.
- Resistente a la corrosión del agua potable.
- Resistente al jabón y limpiadores de tocador.

Resistencia:

Condiciones de uso:

Uso Doméstico - No Tóxico.
 Cierre Cerámico.
 Funciona a presión baja, media y alta.

Consumo



GARANTIAS

Este producto está cubierto por una garantía de 20 años. Para mayor información sobre garantías, guías de instalación, recomendaciones de uso y mantenimiento ingrese a www.gricol.com

OBSERVACIONES

GRICOL S.A. se reserva el derecho de efectuar cambios en los productos y/o sus especificaciones sin previo aviso.