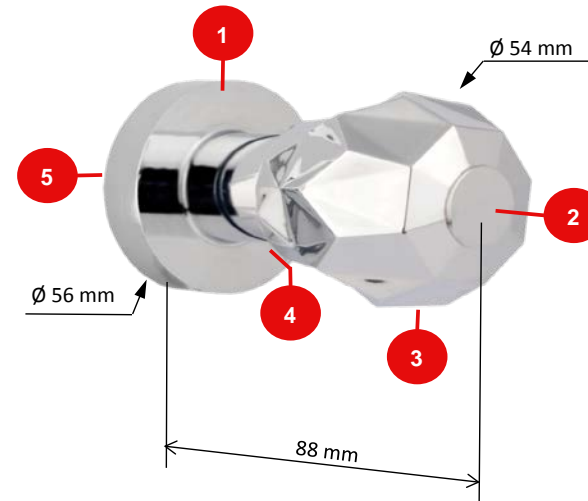


**Características**

| Ítem | Nombre                   | Material                      |
|------|--------------------------|-------------------------------|
| 1    | Escudo Regadera Genesis  | Plástico - ABS Cromado        |
| 2    | Botón Manija             | Plástico - ABS Cromado        |
| 3    | Manija (Perilla) Platino | Plástico - ABS Cromado        |
| 4    | Torre Ducha              | Metal - Latón Cierre Cerámico |
| 5    | Cuerpo Registro          | Metal - Latón                 |

|                            |   |
|----------------------------|---|
| <b>Conexiones:</b>         | Roscas Hembra 1/2" NPT  |
| <b>Resistencia:</b>        | <p><b>CUMPLE CON LA NORMA NTC 1644 PARA ACCESORIOS DE SUMINISTRO EN FONTANERIA:</b></p> <p><b>Referencia Normativa ASME A112.18.1 / CSA B125.1</b></p> <ul style="list-style-type: none"> <li>- Ciclado Máximo: 250.000 ciclos</li> <li>- Torque Máximo de Operación: 1,7 N.m (1,25 Lb.Ft).</li> <li>- Torque Máximo de Conexiones Metálicas de Suministros: 61 N.M (45 Lb.Ft).</li> <li>- Cromado: Ensayo de corrosión NTC 1156 (Sal Neutra) 24 horas en cámara salina.</li> <li>- Presión Máxima de Trabajo: 860 kpa ± 14 kpa (125 Psi ± 2 Psi).</li> <li>- Presión Máxima de Estallido: 3450 Kpa (500 Psi).</li> <li>- Temperatura de Trabajo: 5°C A 71°C (40°F A 160°F).</li> <li>- Resistente a la corrosión del medio ambiente en condiciones normales de uso.</li> <li>- Resistente a la corrosión del agua potable.</li> <li>- Resistente al jabón y limpiadores de tocador.</li> </ul> |
| <b>Condiciones de uso:</b> | Uso Doméstico - No Tóxico.<br>Cierre Cerámico 1/4 de giro.  |


**SELLOS RESPALDO GRICOL**

 20 años de garantía  
20 year warranty

 Hasta 70% menos consumo  
Up to 70% less consumption

**GARANTIAS**

 Para mayor información de fichas técnicas, guías de instalación, garantías, restricciones y condiciones de uso, consulte en: [gricol.com/informacion-tecnica-y-garantias](http://gricol.com/informacion-tecnica-y-garantias)
**OBSERVACIONES**

GRICOL S.A. se reserva el derecho de efectuar cambios en los productos y/o sus especificaciones sin previo aviso.