

Características

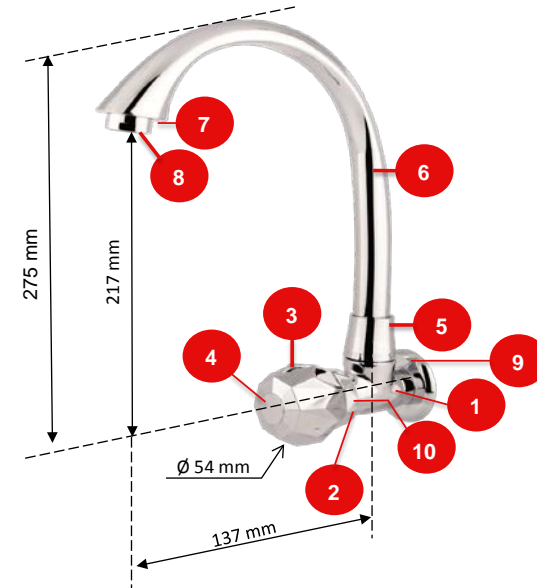
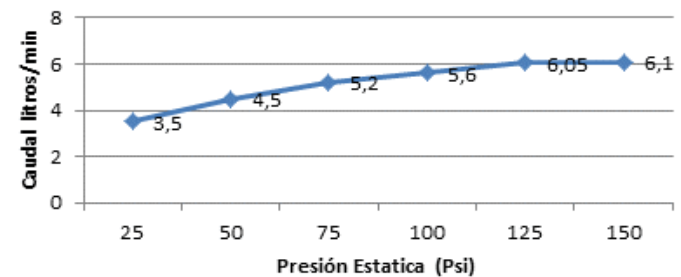
Ítem	Nombre	Material
1	Cuerpo Llave Móvil Metálico	Metal - Latón Cromado
2	Escudo Torre Múltiple	Plástico - ABS Cromado
3	Manija (Perilla) Platino	Plástico - ABS Cromado
4	Botón Manija	Plástico - ABS Cromado
5	Tuerca Brazo Tedesca Llave Móvil	Plástico - ABS Cromado
6	Brazo Tedesca	Plástico - ABS Cromado
7	Salida Rosca Externa	Plástico - ABS Cromado
8	Aireador Inteligente	Plástico - Acetal (POM) Gris
9	Escudo Llave Móvil	Plástico - ABS Cromado
10	Torre Múltiple Metálica	Metal - Latón Cierre Cerámico

Conexiones: Rosca Macho 1/2" NPT

CUMPLE CON LA NORMA NTC 1644 PARA ACCESORIOS DE SUMINISTRO EN FONTANERÍA:
Referencia Normativa ASME A112.18.1 / CSA B125.1
Resistencia:

- Ciclado Máximo: 500.000 ciclos
- Torque Máximo de Operación: 1,7 N.m (1,25 Lb.Ft).
- Torque Máximo de Conexiones Metálicas de Suministros: 61 N.M (45 Lb.Ft).
- Cromado: Ensayo de corrosión NTC 1156 (Sal Neutra) 24 horas en cámara salina.
- Presión Máxima de Trabajo: 860 kpa ± 14 kpa (125 Psi ± 2 Psi).
- Presión Máxima de Estallido: 3450 Kpa (500 Psi).
- Temperatura de Trabajo: 5°C A 71°C (40°F A 160°F).
- Resistente a la corrosión del medio ambiente en condiciones normales de uso.
- Resistente a la corrosión del agua potable.
- Resistente al jabón y limpiadores de tocador.

Condiciones de uso:

 Uso Doméstico - No Tóxico.
 Cierre Cerámico 1/4 de giro.

Consumo con Aireador Inteligente

SELLOS RESPALDO GRICOL

 20 años de garantía
 20 year warranty

 Hasta 70% menos consumo
 Up to 70% less consumption

GARANTIAS

 Para mayor información de fichas técnicas, guías de instalación, garantías, restricciones y condiciones de uso, consulte en: gricol.com/informacion-tecnica-y-garantias
OBSERVACIONES
GRICOL S.A. se reserva el derecho de efectuar cambios en los productos y/o sus especificaciones sin previo aviso.