



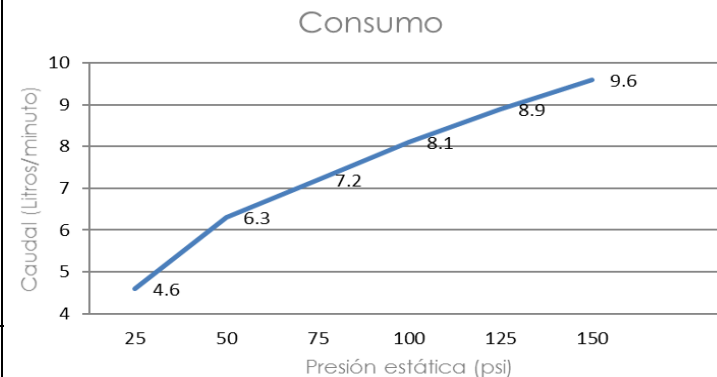
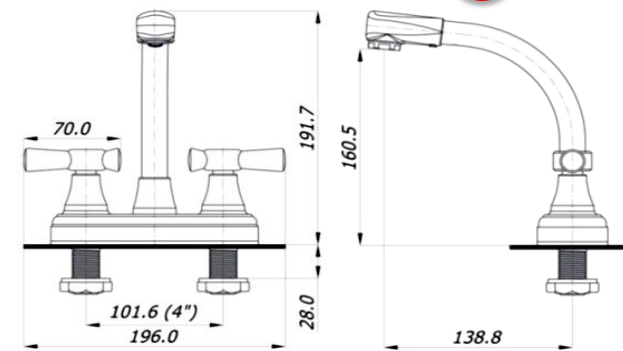
COLOMBIA: MEZCLADOR LAVAMANOS PLÁSTICO BAR 4" COLECCIÓN TOSCANA
PERÚ: MEZCLADOR LAVATORIO 4" CUERPO ACETAL - ABS COBRA
MÉXICO: MEZCLADOR LAVABO CUELLO ALTO PLÁSTICO 4" COLECCIÓN TOSCANA

REF COLOMBIA: 01-1462-11
REF PERÚ: 01-1462-11P
REF MÉXICO: 01-1462-11M

Características

Ítem	Nombre	Material
1	Brazo Cobra	Plástico - ABS Cromado
2	Salida Brazo	Plástico - ABS Cromado
3	Salida Rosca Externa	Plástico - ABS Cromado
4	Aireador	Plástico - Acetal (POM)
5	Manija (Perilla) Toscana	Plástico - ABS Cromado
6	Torre Múltiple	Plástico - Acetal (POM) Cierre Cerámico
7	Escudo Torre Múltiple	Plástico - ABS Cromado
8	Plataforma 4"	Plástico - ABS Cromado
9	Cuerpo Mezclador	Plástico - Acetal (POM)

Conexiones:	Roscas macho ½" NPSM
Resistencia:	<p>CUMPLE CON LA NORMA NTC 1644 PARA ACCESORIOS DE SUMINISTRO EN FONTANERÍA:</p> <p>Referencia Normativa ASME A112.18.1 / CSA B125.1</p> <ul style="list-style-type: none"> - Ciclado Máximo: 500.000 ciclos - Torque Máximo de Operación: 1,7 N.m (1,25 lb.ft). - Cromado: Ensayo de corrosión NTC 1156 (Sal Neutra) 24 horas en cámara salina. - Presión Mínima de Trabajo: 25 kPa (3,6 psi ; 0,25 kg/cm²). - Presión Máxima de Trabajo: 860 kPa ± 14 kPa (125 psi ± 2 psi; 8,79 kg/cm²). - Presión Máxima de Estallido: 3450 kPa (500 psi; 35,15 kg/cm²). - Temperatura de Trabajo: 5°C A 71°C (40°F A 160°F). - Resistente a la corrosión del medio ambiente en condiciones normales de uso. - Resistente a la corrosión del agua potable. - Resistente al jabón y limpiadores de tocador.
Condiciones de uso:	<p>Uso Doméstico - No toxico.</p> <p>Cierre Cerámico.</p> <p>Funciona a presión baja, media y alta.</p>



GARANTIAS

Este producto está cubierto por una garantía de 20 años. Para mayor información sobre garantías, guías de instalación, recomendaciones de uso y mantenimiento ingrese a www.gricol.com

OBSERVACIONES

GRICOL S.A. se reserva el derecho de efectuar cambios en los productos y/o sus especificaciones sin previo aviso.