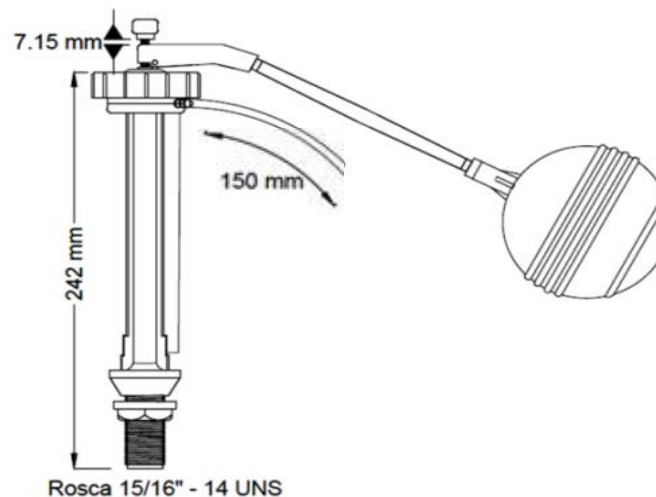
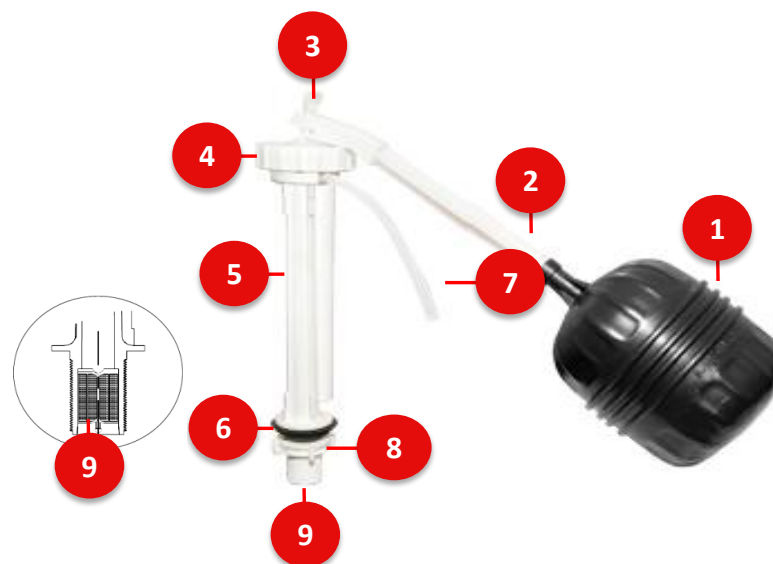


Características

Ítem	Nombre	Material
1	Flotador	Plástico - Polipropileno Negro
2	Barra flotador	Plástico - Acetal (POM)
3	Tornillo regulador	Plástico - Acetal (POM)
4	Tuerca cuerpo	Plástico - Polipropileno Blanco
5	Cuerpo	Plástico - Polipropileno Blanco
6	Empaque fijación	Caucho - Negro
7	Manguera	Caucho - PVC Kristal
8	Tuerca fijación	Plástico - Polipropileno Blanco
9	Filtro	Plástico - Acetal (POM)

Conexiones:	Rosca y tuerca de 15/16" - 14 UNS
Resistencia:	<p>CUMPLE CON LA NORMA NTC 3628 PARA VÁLVULAS DE LLENADO ANTISIFÓN PARA TANQUES INODOROS: Referencia Normativa ASSE 1002:2008</p> <ul style="list-style-type: none"> - Ciclado: 75.000 Ciclos. - Presión Mínima de Trabajo: 138 kpa ± 14 kpa (20 Psi ± 2 Psi). - Presión Máxima de Trabajo: 860 kpa ± 14 kpa (125 Psi ± 2 Psi). - Llenado Silencioso. - Válvula Antisifón, evita el retorno de agua contaminada del tanque a la red hidráulica. - Filtro para evitar el paso de elementos extraños al tanque. - Graduación del nivel del agua mediante el tornillo de graduación. - Resistente a la corrosión del medio ambiente en condiciones normales. - Resistente a la corrosión del agua potable. - Resistente al jabón y limpiadores de tocador.
Condiciones de uso:	Domestico Sanitario - No tóxico.



GARANTIAS

Este producto está cubierto por una garantía de 20 años. Para mayor información sobre garantías, guías de instalación, recomendaciones de uso y mantenimiento ingrese a www.gricol.com

OBSERVACIONES

GRICOL S.A. se reserva el derecho de efectuar cambios en los productos y/o sus especificaciones sin previo aviso.