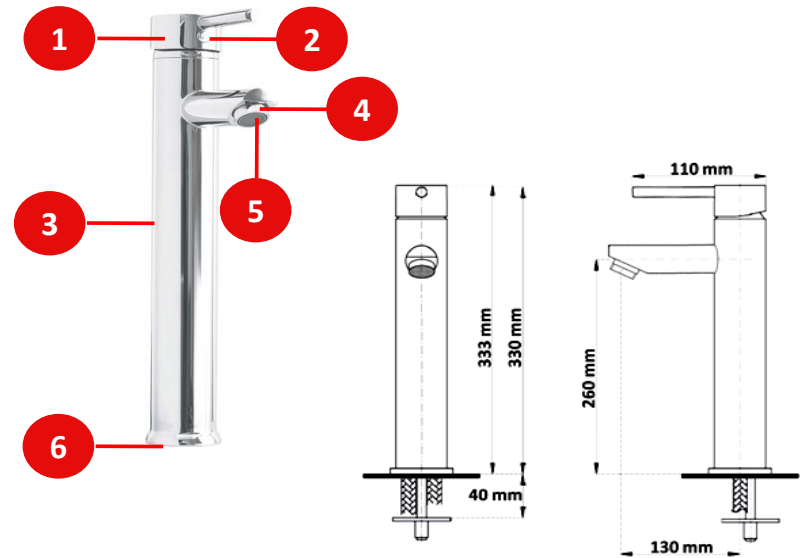


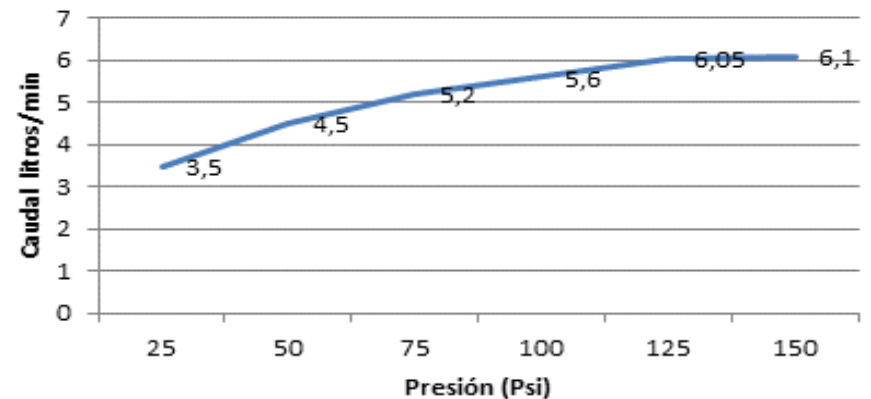
## Características

Ítem	Nombre	Material
1	Manija	Metal - Zamak cromado
2	Botón manija	Plástico ABS cromado
3	Cuerpo monomando	Metal - Latón cromado
4	Salida aireador	Metal - Latón cromado
5	Aireador	Plástico gris
6	Conductos internos	Metal - Latón

<b>Conexiones:</b>	Rosca Hembra M10 X 1/2" NPSM
<b>Resistencia:</b>	<p><b>CUMPLE CON LA NORMA NTC 1644 PARA ACCESORIOS DE SUMINISTRO EN FONTANERIA:</b>  <b>Referencia Normativa ASME A112.18.1 / CSA B125.1</b></p> <ul style="list-style-type: none"> <li>- Ciclado Máximo: 500.000 ciclos</li> <li>- Torque Máximo de Operación: 1,7 N.m (1,25 lb.ft).</li> <li>- Torque de Conexiones Metálicas de Suministros: 61 N.m (45 lb.ft).</li> <li>- Cromado: Ensayo de corrosión NTC 1156 (Sal Neutra) 24 horas en cámara salina.</li> <li>- Presión Máxima de Trabajo: 860 kPa ± 14 kPa (125 psi ± 2 psi).</li> <li>- Presión Máxima de Estallido: 3450 kPa (500 psi).</li> <li>- Temperatura de Trabajo: 5°C A 71°C (40°F A 160°F).</li> <li>- Resistente a la corrosión del medio ambiente en condiciones normales de uso.</li> <li>- Resistente a la corrosión del agua potable.</li> <li>- Resistente al jabón y limpiadores de tocador.</li> </ul>
<b>Condiciones de uso:</b>	Doméstico Lavamanos - No Tóxico. Cierre Cerámico Cuarto de Giro.



## Consumo con Aireador Inteligente



## GARANTIAS

*Este producto está cubierto por una garantía de 20 años. Para mayor información sobre garantías, guías de instalación, recomendaciones de uso y mantenimiento ingrese a [www.gricol.com](http://www.gricol.com)*

## OBSERVACIONES

**GRICOL S.A.** se reserva el derecho de efectuar cambios en los productos y/o sus especificaciones sin previo aviso.