



GRICOL

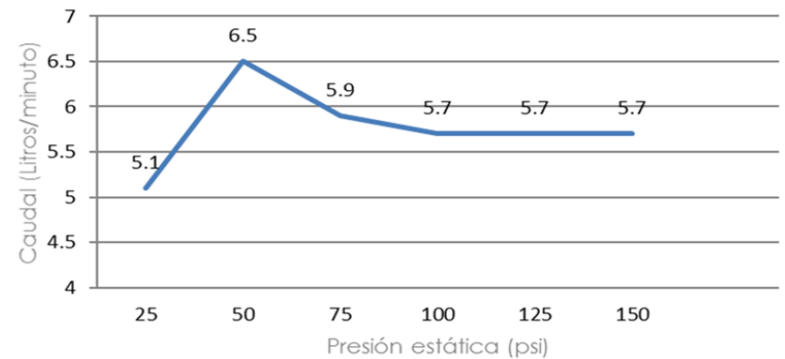
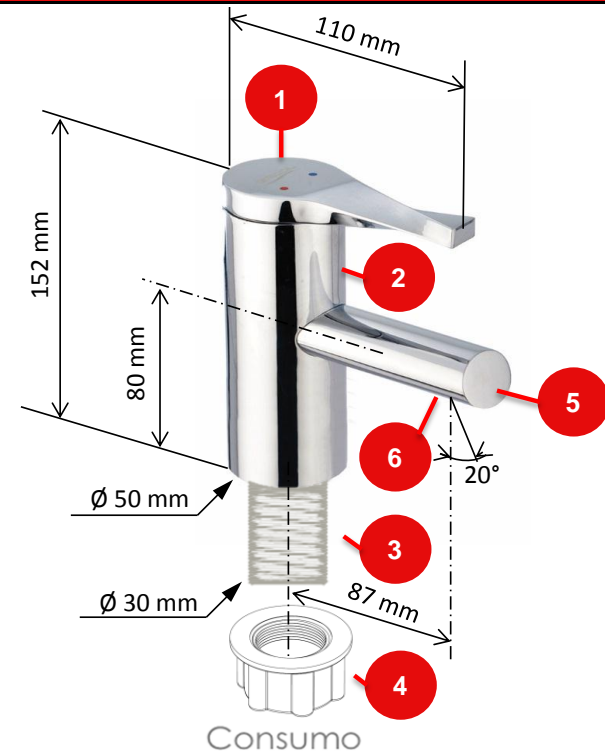
COLOMBIA: MONOMANDO LAVAMANOS BAJO SION
PERÚ: MONOMANDO LAVATORIO BAJO SION
MÉXICO: MONOMANDO LAVABO BAJO SION

REF COLOMBIA: 01-2603-11
REF PERÚ: 01-2603-11P
REF MÉXICO: 01-2603-11M

Características

Ítem	Nombre	Material
1	Manija (Perilla) Monomando Sion	Metal - Zamak Cromado
2	Cuerpo Monomando	Plástico - ABS Cromado
3	Buje Fijación Monomando	Plástico - ABS + Colorante Gris
4	Tuerca Fijación Monomando	Plástico - Acetal (POM)
5	Brazo Lavamanos Sion	Plástico - ABS Cromado
6	Aireador Inteligente Rosca Externa	Plástico - Acetal (POM) Gris

Conexiones:	Rosca Hembra 1/2" NPSM
Resistencia:	<p>CUMPLE CON LA NORMA NTC 1644 PARA ACCESORIOS DE SUMINISTRO EN FONTANERIA:</p> <p>Referencia Normativa ASME A112.18.1 / CSA B125.1</p> <ul style="list-style-type: none"> - Ciclado Máximo: 500.000 ciclos - Torque Máximo de Operación: 1,7 N.m (1,25 lb.ft). - Cromado: Ensayo de corrosión NTC 1156 (Sal Neutra) 24 horas en cámara salina. - Presión Mínima de Trabajo: 25 kPa (3,6 psi ; 0,25 kg/cm²). - Presión Máxima de Trabajo: 860 kPa ± 14 kPa (125 psi ± 2 psi; 8,79 kg/cm²). - Presión Máxima de Estallido: 3450 kPa (500 psi; 35,15 kg/cm²). - Temperatura de Trabajo: 5°C A 71°C (40°F A 160°F). - Resistente a la corrosión del medio ambiente en condiciones normales de uso. - Resistente a la corrosión del agua potable. - Resistente al jabón y limpiadores de tocador.
Condiciones de uso:	<p>Uso Doméstico - No Tóxico</p> <p>Cierre Cerámico</p> <p>Funciona a presión baja, media y alta.</p>



GARANTIAS

Este producto está cubierto por una garantía de 20 años. Para mayor información sobre garantías, guías de instalación, recomendaciones de uso y mantenimiento ingrese a www.gricol.com

OBSERVACIONES

GRICOL S.A. se reserva el derecho de efectuar cambios en los productos y/o sus especificaciones sin previo aviso.