

Características

Ítem	Nombre	Material
1	Cuerpo Mezclador Fregadero	Metal - Latón
2	Tuerca Base	Metal - Latón
3	Plataforma Contempra	Plástico - ABS Cromado
4	Escudo	Plástico - ABS Cromado
5	Manija Pristina	Metal - Zamak Cromado
6	Prisionero	Metal - Latón Cromado
7	Brazo Fregadero Tedesca	Plástico - ABS Cromado
8	Salida Rosca Interna	Plástico - ABS Cromado
9	Aireador Inteligente	Plástico - Acetal (POM)
10	Torre Múltiple	Metal - Latón Cierre Cerámico

Conexiones: Roscas Macho 1/2" NPSM

CUMPLE CON LA NORMA NTC 1644 PARA ACCESORIOS DE SUMINISTRO EN FONTANERIA:

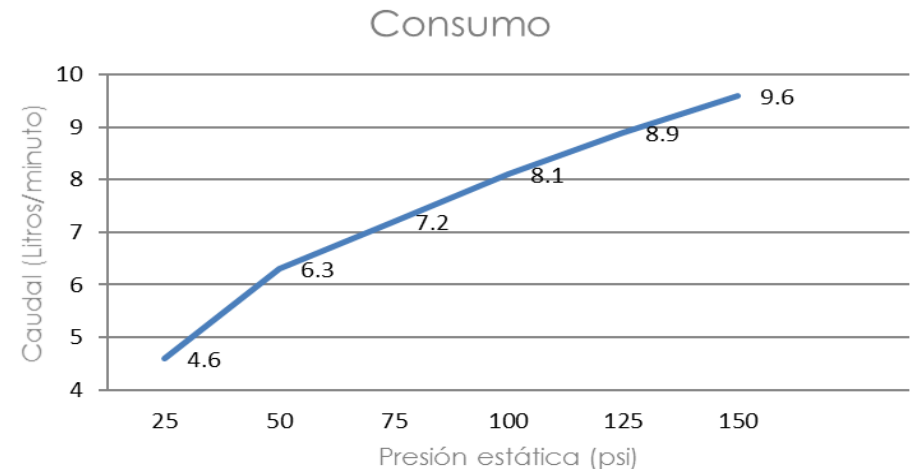
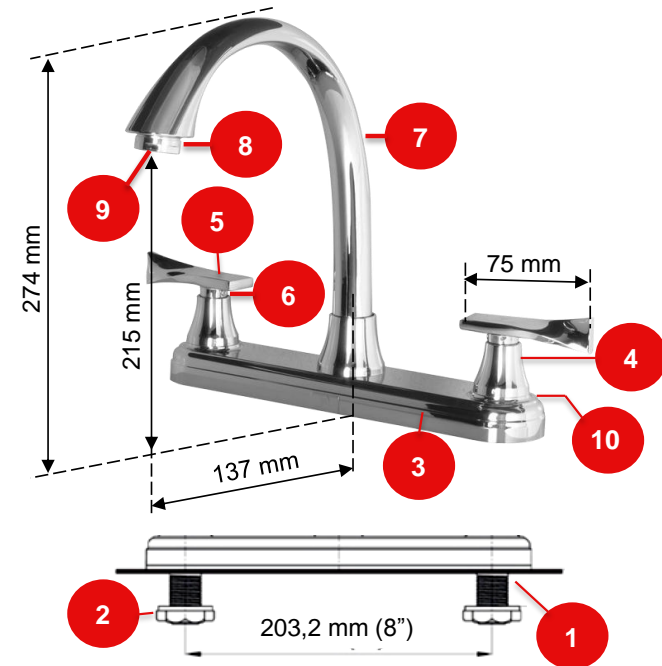
Referencia Normativa ASME A112.18.1 / CSA B125.1

- Ciclado Máximo: 500.000 ciclos
- Torque Máximo de Operación: 1,7 N.m (1,25 lb.ft).
- Cromado: Ensayo de corrosión NTC 1156 (Sal Neutra) 24 horas en cámara salina.
- Presión Mínima de Trabajo: 25 kPa (3,6 psi ; 0,25 kg/cm²).
- Presión Máxima de Trabajo: 860 kPa ± 14 kPa (125 psi ± 2 psi; 8,79 kg/cm²).
- Presión Máxima de Estallido: 3450 kPa (500 psi; 35,15 kg/cm²).
- Temperatura de Trabajo: 5°C A 71°C (40°F A 160°F).
- Resistente a la corrosión del medio ambiente en condiciones normales de uso.
- Resistente a la corrosión del agua potable.
- Resistente al jabón y limpiadores de tocador.

Resistencia:

Condiciones de uso:

Uso Doméstico - No tóxico
Cierre Cerámico
Funciona a presión baja, media y alta



GARANTIAS

Este producto está cubierto por una garantía de 20 años. Para mayor información sobre garantías, guías de instalación, recomendaciones de uso y mantenimiento ingrese a www.gricol.com

OBSERVACIONES

GRICOL S.A. se reserva el derecho de efectuar cambios en los productos y/o sus especificaciones sin previo aviso.