

**Características**

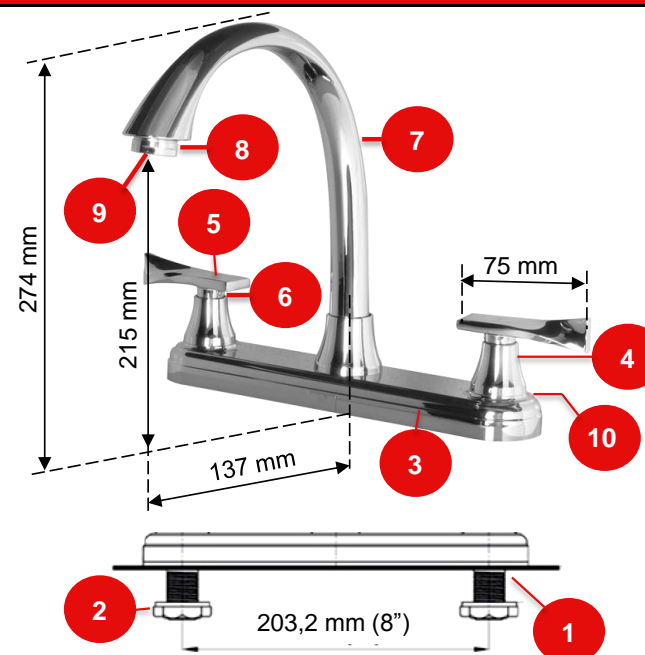
Ítem	Nombre	Material
1	Cuerpo Mezclador Lavaplatos	Plástico - Acetal (POM)
2	Tuerca Base	Plástico - ABS + Colorante Negro
3	Plataforma Contempra	Plástico - ABS Cromado
4	Escudo	Plástico - ABS Cromado
5	Manija Pristina	Metal - Zamak Cromado
6	Prisionero	Metal - Latón Cromado
7	Brazo Lavaplatos Tedesca	Plástico - ABS Cromado
8	Salida Rosca Interna	Plástico - ABS Cromado
9	Aireador Inteligente	Plástico - Acetal (POM)
10	Torre Múltiple	Plástico - Acetal (POM) Cierre Cerámico

**Conexiones:** Roscas Macho 1/2" NPT

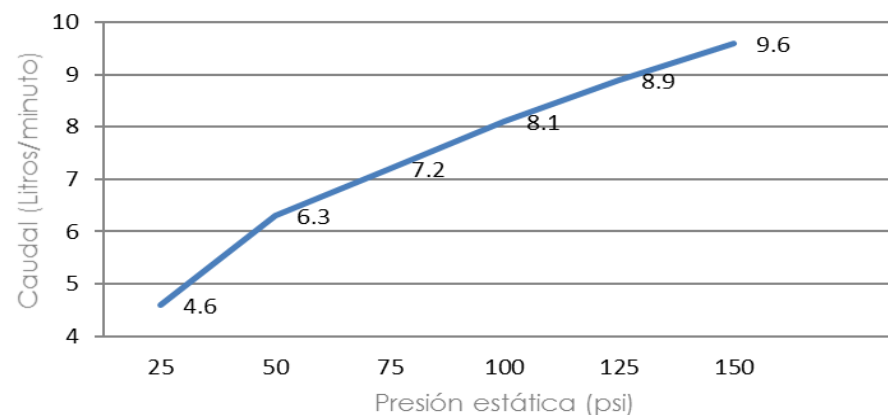
**Resistencia:** **CUMPLE CON LA NORMA NTC 1644 PARA ACCESORIOS DE SUMINISTRO EN FONTANERIA:**

- Ciclado Máximo: 500.000 ciclos
- Torque Máximo de Operación: 1,7 N.m (1,25 lb.ft).
- Cromado: Ensayo de corrosión NTC 1156 (Sal Neutra) 24 horas en cámara salina.
- Presión Mínima de Trabajo: 25 kPa (3,6 psi ; 0,25 kg/cm<sup>2</sup>).
- Presión Máxima de Trabajo: 860 kPa ± 14 kPa (125 psi ± 2 psi; 8,79 kg/cm<sup>2</sup>).
- Presión Máxima de Estallido: 3450 kPa (500 psi; 35,15 kg/cm<sup>2</sup>).
- Temperatura de Trabajo: 5°C A 71°C (40°F A 160°F).
- Resistente a la corrosión del medio ambiente en condiciones normales de uso.
- Resistente a la corrosión del agua potable.
- Resistente al jabón y limpiadores de tocador.

**Condiciones de uso:** Uso Doméstico - No tóxico  
 Cierre Cerámico  
 Funciona a presión baja, media y alta



**Consumo**



**GARANTIAS**

*Este producto está cubierto por una garantía de 20 años. Para mayor información sobre garantías, guías de instalación, recomendaciones de uso y mantenimiento ingrese a [www.gricol.com](http://www.gricol.com)*

**OBSERVACIONES**

**GRICOL S.A.** se reserva el derecho de efectuar cambios en los productos y/o sus especificaciones sin previo aviso.