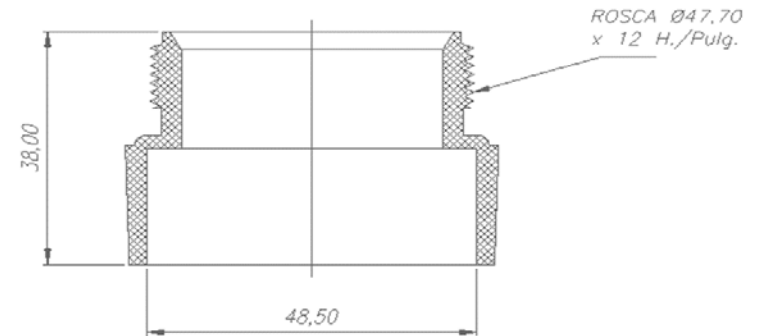
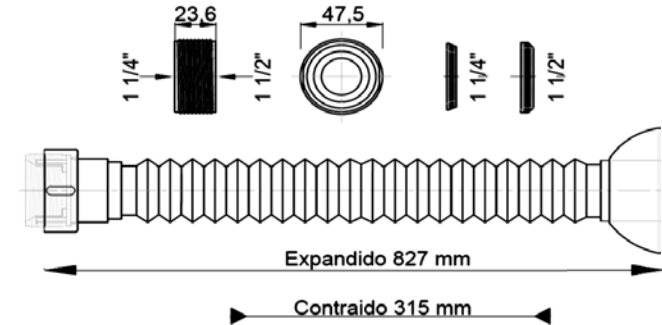


Características

Ítem	Nombre	Material
1	Escudo	Plástico - Polipropileno + Colorante Blanco
2	Cuerpo sifón	Plástico - Polipropileno + Colorante Blanco
3	Acople	Plástico - Polipropileno + Colorante Blanco
4	Tuerca al desagüe	Plástico - Polipropileno + Colorante Blanco
5	Empaque	Ageprene Natural
6	Tuerca acople	Plástico - Polipropileno + Colorante Blanco
7	Anteojos sujeción	Plástico - Polipropileno + Colorante Blanco



Conexiones:

Tubo para acople en tubería de 1¼" ó 1½" según empaque.

Resistencia:

CUMPLE CON LA NORMA NTC 5302 PARA ACCESORIOS DE DESAGÜE EN FONTANERIA
Referencia Normativa A112.18.2:2011 / CSA B125.2:2011

- Materiales: NTC 2966, ASTM D965 - D3965 - D2661 - D2665 - F628 - F891, NTC 369, CAN/CSA B 181.1 - CAN/CSA B 181.2.
- Torque Máximo de las uniones roscadas: 20 N.m.
- Diámetro externo de salida: Lavamanos mínimo nominal 1¼"; Lavaplatos mínimo nominal 1¼".
- Ciclado Térmico: Máximo 6 ciclos de variación de temperatura de 60 °C ± 2 °C por 1,5 minutos a 21 °C ± 2 °C por 1,5 minutos con un caudal de agua de 7,5 L/min ± 0,8 L/min.
- Caudal mínimo 27 L/min (7gpm).
- Goteo de sellos: Máximo 63 ml/min a presión estática de 150 mm de columna de agua a 10°C ± 6°C.
- Resistente a la corrosión del medio ambiente en condiciones normales.
- Resistente a la corrosión del agua potable.
- Resistente al jabón y limpiadores de tocador.

Condiciones de uso:

Doméstico Lavamanos - Lavaplatos - No tóxico.

GARANTIAS

Este producto está cubierto por una garantía de 20 años. Para mayor información sobre garantías, guías de instalación, recomendaciones de uso y mantenimiento ingrese a www.gricol.com

OBSERVACIONES

GRICOL S.A. se reserva el derecho de efectuar cambios en los productos y/o sus especificaciones sin previo aviso.