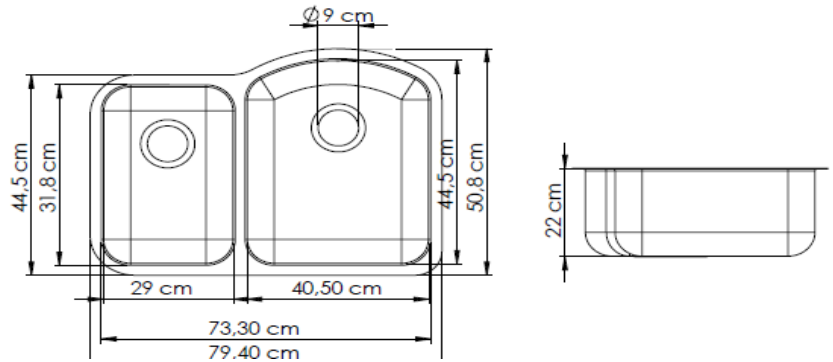




GRICOL

LAVAPLATOS EN ACERO DOBLE POCETA 79,4 x 50,8 cm

REF: 01-32106R-11



CARACTERÍSTICAS

Descripción del producto:	Lavaplatos en acero inoxidable de alta resistencia a la corrosión, con una inclinación en las pocetas para dificultar la acumulación del agua, su perforación de desagüe centrado permite mejor aprovechamiento de la poceta, es doble poceta con medidas irregulares. Lavaplatos para submontar de fácil instalación.
Conexiones:	Diríjase a la guía de instalación "BC GI 004, Guía de instalación lavaplatos de submontar "
Materiales y/o acabados:	Acero Inoxidable / Esmerilado Satinado.
Uso:	Residencial y/o Institucional.
Medidas principales del empaque:	Alto: 60 cm Largo: 90,5 cm Ancho: 26 cm
Peso del producto:	Neto: 9,40 kg Bruto: 9,40 kg
Restricciones:	No usar ningún producto en el acero que contenga: - Ácidos (muriático, sulfúrico, entre otros.) - Amoniaco puro. - Derivados del cloro. - Soluciones salinas. - Removedores de tintas.
Mantenimiento:	1. Limpiar diariamente con agua, jabón líquido y con un paño suave, enjuagar muy bien. 2. Secar muy bien con un paño suave para evitar manchas en el acero. 3. No usar esponjillas metálicas ya que estas rayan y oxidan el acero.

GARANTÍA

Este producto está cubierto por una garantía de 20 años. Para mayor información sobre garantías, guías de instalación, recomendaciones de uso y mantenimiento ingrese a www.gricol.com

OBSERVACIONES

GRICOL S.A. se reserva el derecho de efectuar cambios en los productos y/o sus especificaciones sin previo aviso. Sí desea consultar nuestro portafolio de productos ingrese a www.gricol.com
Líneas de atención: 3603899 - 3600466