

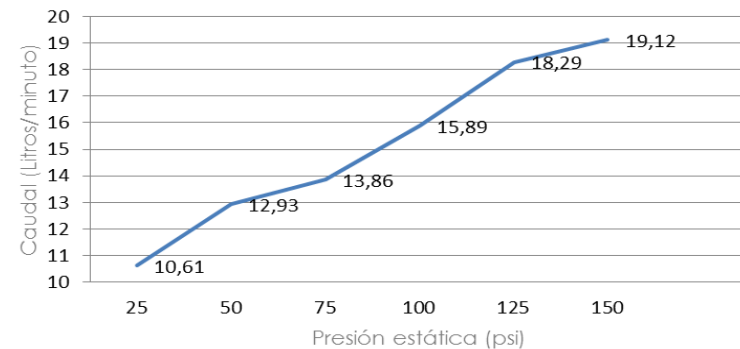
Características

Ítem	Nombre	Material
1	Regadera Iseo redonda	Según ficha técnica DT FT 408
2	Escudo monomando	Metal - Latón cromado
3	Buje cartucho	Metal - Latón cromado
4	Manija	Metal - Zamak cromado
5	Cuerpo monomando	Metal - Latón

Conexiones:	Conexiones Roscadas macho y hembra ½" NPT
Resistencia:	<p>CUMPLE CON LA NORMA NTC 1644 PARA ACCESORIOS DE SUMINISTRO EN FONTANERIA:</p> <ul style="list-style-type: none"> - Torque Máximo de Operación: 1,7 N.m (1,25 Lb.Ft). - Torque Máximo de Conexiones Metálicas de Suministros: 61 N.M (45 Lb.Ft). - Cromado: Ensayo de corrosión NTC 1156 (Sal Neutra) 24 horas en cámara salina. - Presión Máxima de Trabajo: 860 kpa ± 14 kpa (125 Psi ± 2 Psi). - Presión Máxima de Estallido: 3450 Kpa (500 Psi). - Temperatura de Trabajo: 5°C A 71°C (40°F A 160°F). - Resistente a la corrosión del medio ambiente en condiciones normales de uso. - Resistente a la corrosión del agua potable. - Resistente al jabón y limpiadores de tocador.
Condiciones de uso:	Doméstico - No Tóxico. Cierre Cerámico Cuarto de Giro.



Consumo Monomando Ducha sin Regadera



GARANTIAS

Este producto está cubierto por una garantía de 20 años. Para mayor información sobre garantías, guías de instalación, recomendaciones de uso y mantenimiento ingrese a www.gricol.com

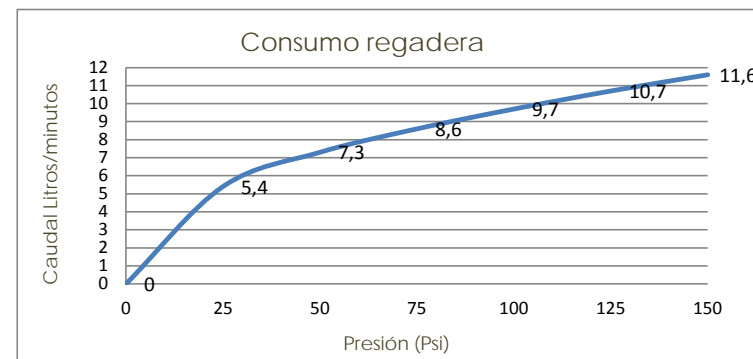
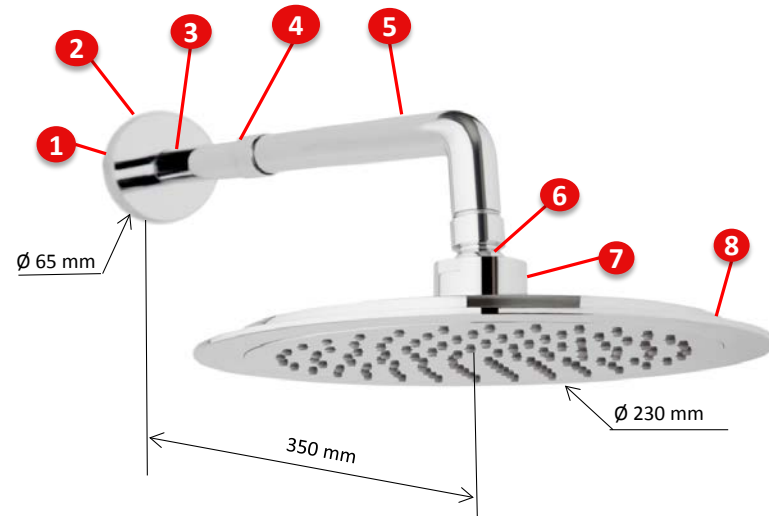
OBSERVACIONES

GRICOL S.A. se reserva el derecho de efectuar cambios en los productos y/o sus especificaciones sin previo aviso.

Características

Ítem	Nombre	Material
1	Escudo regadera	Plástico ABS Cromado
2	Oring escudo	Nitrilo
3	Extensión regadera	Metal - Acero Inoxidable Cromado
4	Unión Regadera	Metal - Latón Cromado
5	Brazo regadera	Plástico - ABS Cromado
6	Bola poma	Metal - Latón Cromado
7	Tuerca Regadera	Plástico - ABS Cromado
8	Regadera Iseo Redonda	Plástico - ABS Cromado

Conexiones:	Rosca macho NPT ½".
Resistencia:	<p>CUMPLE CON LA NORMA NTC 1644 PARA ACCESORIOS DE SUMINISTRO EN FONTANERÍA:</p> <p>Referencia Normativa ASME A112.18.1 / CSA B125.1</p> <ul style="list-style-type: none"> - Torque Máximo de Operación: 1,7 N.m (1,25 Lb.Ft). - Cromado: Ensayo de corrosión NTC 1156 (Sal Neutra) 24 horas en cámara salina. - Presión Máxima de Trabajo: 860 kpa ± 14 kpa (125 Psi ± 2 Psi). - Temperatura de Trabajo: 5°C A 71°C (40°F A 160°F). - Resistente a la corrosión del medio ambiente en condiciones normales de uso. - Resistente a la corrosión del agua potable. - Resistente al jabón y limpiadores de tocador.
Condiciones de Uso:	Doméstico - No Tóxico.


GARANTIAS

Este producto está cubierto por una garantía de 20 años. Para mayor información sobre garantías, guías de instalación, recomendaciones de uso y mantenimiento ingrese a www.gricol.com

OBSERVACIONES

GRICOL S.A. se reserva el derecho de efectuar cambios en los productos y/o sus especificaciones sin previo aviso.