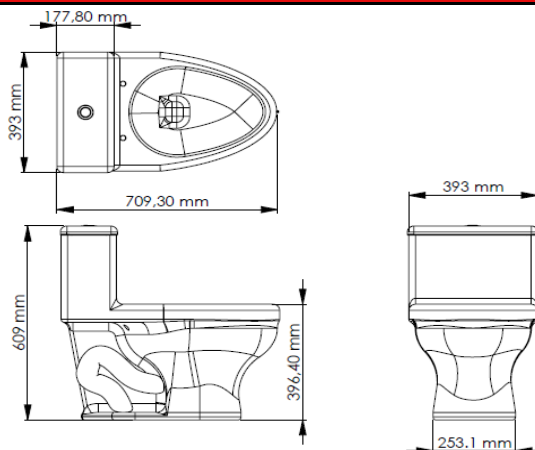




SANITARIO ALONGADO ONE PIECE KURVEN 4,8 LITROS

REF: 01-4021-15



CARACTERÍSTICAS

Descripción del producto:	Sanitario one pieza alongado de alta eficiencia, altura de la taza apropiada para uso familiar, botón cromado para instalación a 305 mm de la pared terminada, sistema de descarga a través de push, incluye tapa asiento alongada, conector sanitario y válvula de regulación, producto ecológico, 4,8 litros por descarga. Cumple la norma NTC 920.
Conexiones:	Rosca macho UNS 15/16"
Materiales y/o acabados:	Porcelana.
Uso:	Residencial.
Medidas principales del empaque:	Alto: 656 mm Largo: 720 mm Ancho: 420 mm
Peso del producto:	Neto: 40,4 kg Bruto: 40,4 kg
Restricciones:	Instalar con silicona anti-hongos. No usar cemento para su instalación. No usar ácidos sobre las partes cromadas (Botón push)
Mantenimiento:	1. Limpiar únicamente con agua, jabón líquido y con una toalla húmeda. 2. Se recomienda no agregar pastillas desodorantes ya que podrían corroer la grifería del sanitario.

GARANTÍA

Este producto está cubierto por una garantía de 20 años. Para mayor información sobre garantías, guías de instalación, recomendaciones de uso y mantenimiento ingrese a www.gricol.com

OBSERVACIONES

GRICOL S.A. se reserva el derecho de efectuar cambios en los productos y/o sus especificaciones sin previo aviso.
Sí desea consultar nuestro portafolio de productos ingrese a www.gricol.com
Líneas de atención: 3603899 - 3600466