

Características

Ítem	Nombre	Material
1	Tornillo	Metal - Latón Cromado
2	Manija Llave Manguera Liviana	Metal - Zamak Cromado
3	Árbol Llave Manguera Liviana	Metal - Latón Cromado
4	Tuerca Llave Manguera Liviana	Metal - Latón Cromado
5	Cuerpo Llave Manguera Liviana	Metal - Latón Cromado
6	Difusor	Plástico - ABS + Colorante Negro
7	Reductor Caudal	Plástico - Polipropileno + Colorante Verde

Conexiones:

Acometida: Rosca Macho \varnothing 1/2" NPT x 14 Hilos
Salida: Rosca Macho NH \varnothing 3/4" x 11½ Hilos

Resistencia:

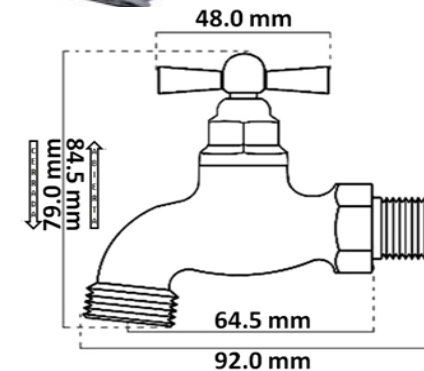
CUMPLE CON LA NORMA NTC 1644 PARA ACCESORIOS DE SUMINISTRO EN FONTANERIA:

Referencia Normativa ASME A112.18.1 / CSA B125.1

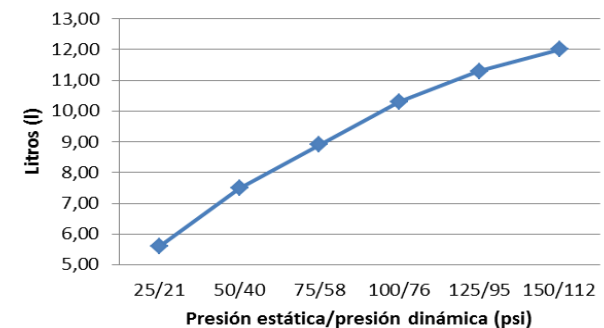
- Ciclado Máximo: 150.000 ciclos
- Torque Máximo de Operación: 1,7 N.m (1,25 lb.ft).
- Torque Máximo de Conexiones Metálicas de Suministros: 61 N.m (45 lb.ft).
- Cromado: Ensayo de corrosión NTC 1156 (Sal Neutra) 24 horas en cámara salina.
- Presión Máxima de Trabajo: 860 kPa \pm 14 kPa (125 psi \pm 2 psi).
- Presión Máxima de Estallido: 3450 kPa (500 psi).
- Temperatura de Trabajo: 5°C A 71°C (40°F A 160°F).
- Resistente a la corrosión del medio ambiente en condiciones normales de uso.
- Resistente a la corrosión del agua potable.
- Resistente al jabón y limpiadores de tocador.

Condiciones de uso:

Uso Doméstico - No Tóxico
Cierre Convencional



Consumo (l/min)



GARANTIAS

Este producto está cubierto por una garantía de 20 años. Para mayor información sobre garantías, guías de instalación, recomendaciones de uso y mantenimiento ingrese a www.gricol.com

OBSERVACIONES

GRICOL S.A. se reserva el derecho de efectuar cambios en los productos y/o sus especificaciones sin previo aviso.